

Hinweis für Fachhändler: Wenn Sie dieses Produkt für den Konsumenten installieren, bitte übergeben Sie ihm/Ihr nach der Installation die folgende Benutzeranleitung.

Vielen Dank für den Kauf des Profile Design Carbon X™, eines der technisch fortschrittlichsten Aerobars heutzutage. Bitte lesen Sie diese Hinweise gut durch, bevor Sie die Aerobar Installation versuchen. Eine richtige Installation ist zur Einhaltung der Garantierrichtlinien von Profile Design erforderlich. Falls Sie nicht mit der Aerobar-Installation vertraut sind, wenden Sie sich bitte für Hilfe an Ihren örtlichen Profile Design-Fachhändler, indem Sie bei www.profile-design.com einloggen und "Fachhändlersuche" ausführen, oder durch einen Anruf zur Profile Design-Kundendienstnummer.

Notwendiges Werkzeug und Material: 5 mm Inbusschlüssel, Drehmomentschlüssel (Nm), feine Feile oder Sandpapier

- Auf den Gewinden wurde durch Profile Design in der Farbik ein spezieller blauer Gewindesicherungsverbundstoff aufgetragen. Dieser Spezialverbundstoff ist leicht auf allen mitgelieferten Schrauben erkennbar. Falls Sie keinen Sicherungsverbundstoff finden, oder falls er bei der normalen Wartung weggeschwächt wurde, dann tragen Sie vor dem Zusammenbau erneut blauen Gewindesicherungsverbundstoff (Loctite® oder einen anderen) auf.
- Entfernen Sie die vorhandene Vorbau- und Lenkereinheit. Für Aluminium oder Chromoly-Lenksäulen: Überprüfen Sie die Lenksäule auf scharfe Kanten und entfernen Sie diese mit einer feinen Feile oder Sandpapier. Falls die hintere Klemmenhöhe des Carbon X von derjenigen Ihrer alten hinteren Vorbauklammer verschieden ist, dann kann das Hinzufügen bzw. Entfernen von Distanzstücken notwendig sein. **[⚠️ WARNUNG]** Beachten Sie für Carbon-Lenksäulen den Erfordernissen des Gabelherstellers FÜR das Maximum der zulässigen Distanzstücke.
- Ihr Carbon X kann an Lenkstangen von 25.4 oder 28.575 mm Durchmesser installiert werden. Zur Installation an einer 25.4 mm Lenkstange verwenden Sie das Aluminiumdistanzstück (Nr.1B, nicht gezeigt).
- Installieren Sie den Carbon X an der Lenksäule und ziehen Sie die Kompressionskappe des Steuerkopfes mit dem durch den Hersteller angegebenen Vorspanndrehmoment an. Ziehen Sie die M6x20 Inbusschrauben (Nr.1A) an der Carbon X Vorbauklammer mit einem 5 mm Inbusschlüssel zu einem Drehmoment von 9 Nm an.
- Bestimmen Sie die gewünschte Höhe der Aerobareinsätze in Bezug zu den Armstützen. Für eine tiefere Position sind die Aerobareinsätze an der Carbon-Wing-Unterseite zu montieren. Um die Position zu höher zu stellen, lösen Sie die M6x55 Flachkopfschrauben (Nr.10) und setzen Sie die Aerobar-einsätze (mit den Distanzstücken Nr.4) an die Wing-Oberseite. Sobald Länge und Drehung der Aerobareinsätze einmal eingestellt sind, ziehen Sie die M6x55 Flachkopfschrauben mittels 5 mm Inbusschlüssel zu einem Drehmoment von 4,5 Nm an. **[⚠️ WARNUNG]** Falls der Aerobar mit einer sehr kleinen Reichweite eingebaut wird, empfehlen wir die Enden der nach hinten schauenden Einsätze abzuschneiden, damit sie nicht auf die Knie treffen können. Damit die Profile Design-Garantie eingehalten wird, müssen die 35 mm Rohre hinter den Montagehalterungen sichtbar sein, um sicherzustellen, dass eine gute Befestigung erfolgte.
- [⚠️ WARNUNG] ZIEHEN SIE DIE KLEMMENSCHRAUBEN NICHT ÜBERMÄSSIG AN, DA SONST DAS CARBONROHR UND/ODER DER CARBON-WING BESCHÄDIGT WERDEN KANN.**
- Befestigen Sie die einstellbaren Armbrücken, links und rechts (Nr.6 und 7) an den oberen Helterungen (Nr.5). Ziehen Sie die M6x18 Flachkopfschrauben (Nr.8) mit dem 5mm Inbusschlüssel zu einem Drehmoment von 6,7 Nm an. Um den Winkel der Armbrücken einzustellen, lockern Sie die M6x18 Flachkopfschraube, drehen Sie die Halterung zum gewünschten Winkel, dann ziehen Sie ihn wieder mit einem Drehmoment von 6,7 Nm an. Beachten Sie dabei, dass bei Einstellung eines extremen Winkels die Ausrichtbarkeit der F-19 Armstützen beeinträchtigt wird.
- Der Abstand der F-19 Armstützen kann auf den Körpertyp und Fahrstil eingestellt werden. Stecken Sie eine M6x13 (Nr.14) Flachkopfschraube mit einer M6 Armstützenunterlage (Nr.13) durch die gewünschten Löcher der F-19 Armstützen (Nr.11 und 12) in die Armbrücken (Nr.6 und 7). Ziehen Sie die M6x13 Inbusschrauben mit dem 5mm Inbusschlüssel zu einem Drehmoment von 3,4 Nm an. Es werden zwei Schrauben pro Seite benötigt, damit sich die Armstützen nicht auf den Brücken drehen können. Wiederholen Sie dasselbe bei der anderen Armstütze. Um eine höhere Fahrposition zu erhalten, entfernen Sie die M6x13 Flachkopfschrauben, setzen Sie die Riser-Stütze (Nr.15A, nicht gezeigt) unter der F-19 Armstütze ein, dann montieren Sie diese erneut mit den M6x25 Flachkopfschrauben (Nr.15B). Ziehen Sie diese Schrauben mit dem 5 mm Inbusschlüssel auf ein Drehmoment von 3,4 Nm an.
- Befestigen Sie die Ampolster, indem an beiden Stützen die Kanten der jeweiligen Stütze in die Aufnahmen an der Unterseite der Polster gesteckt werden. Stellen Sie sicher, dass die Kanten der Armstützen ganz in die Aufnahmen eingesteckt sind. Sobald diese eingesteckt sind, führen Sie das Band des Klettverschlusses durch die Plastikschnalle und ziehen Sie es zur Befestigung über die Unterseite der Armstütze straff.
- Falls Sie wünschen eine Lenkerendschaltung am Ende der Carbon X Einsatzrohre (Nr.2 und 3) zu installieren, führen Sie Schaltkabel und -hülle durch das im Rohr vorhandene Loch. **[⚠️ WARNUNG] ZIEHEN SIE DIE KLEMMENSCHRAUBEN NICHT ÜBERMÄSSIG AN, DA SONST DAS CARBONROHR BESCHÄDIGT WERDEN KANN.** 5 Nm dürfen nicht überschritten werden.
- Bitte beachten Sie, dass zwei Löcher auf beiden Wingsseiten vorhanden sind, um die Bremskabel zu verlegen. **[⚠️ WARNUNG] NIE DEN CARBON-WING ANBOHREN, AUSREIBEN, SCHMIRGELN ODER ANDERSWEISE DENN ENDE MODIFIZIEREN, UM DIE BREMSHEBEL ANZUBRINGEN.** Profile Design empfiehlt die Verwendung des Quick Stop 2 Bremshebels mit diesem Aerobar. Der Profile Design Carbon X wurde so entworfen, dass nur Bremshebel mit einem Außenklemmdurchmesser von 19,5 mm verwendet werden können.
- Überprüfen Sie die Schrauben nach dem erstmaligen Gebrauch auf guten Anzug, und auch periodisch danach, um eine sichere Befestigung des Aerobars zuzusichern.

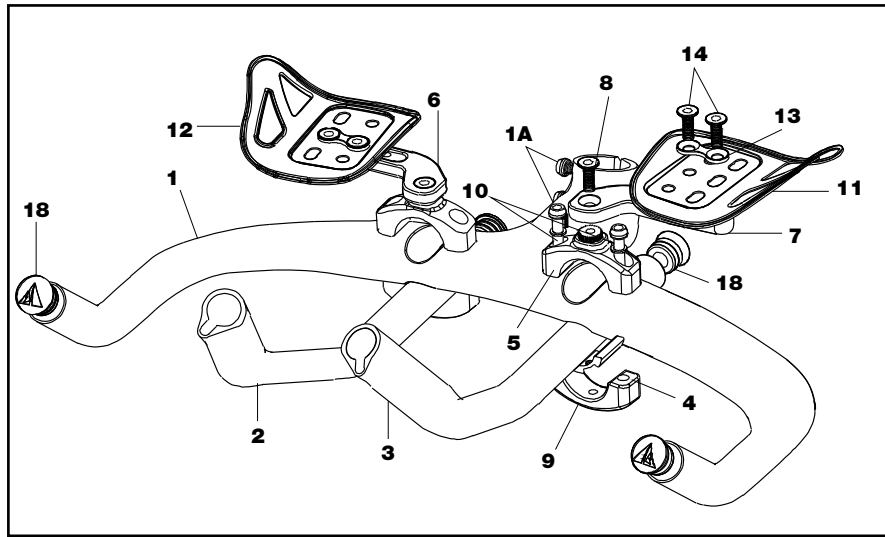


ABB. 1

Teilliste – Carbon X™			
Anz.	Teil-Nr.	Ref.-Nr. #	Teilbezeichnung
1	448346	1	Aerobareinheit Carbon X mit 3D geschmiedetem Vorbau 1-1/8", 100 mm
2	347619	1A	M6x20 Inbusschraube, schwarz
1	784563	1B	Distanzstück Vorbau, 43,5 mm lang*
1	784546	2	Ergon. Aerobar Carbon X, rechts
1	784547	3	Ergon. Aerobar Carbon X, links
2	784562	4	Distanzstück Carbon X Aerobar, 31,8 mm A.D.
2	104360	5	Einstellbare Halterung, geschmiedet, 31,8
1	104260	6	Einstellbarer Brückenarm, rechts
1	104261	7	Einstellbarer Brückenarm, links
2	313618	8	M6x18 Flachkopfschraube, schwarz
2	104361	9	Halterung, geschmiedet 31,8
4	919312	10	M6x55 Inbusschraube, schwarz
1	200008	11	Armstütze F-19, links, Verbundstoff
1	200009	12	Armstütze F-19, rechts, Verbundstoff
2	275555	13	M6 Unterlage
4	313411	14	M6x13 Flachkopfschraube, schwarz
2	276666	15A	Stütze M6 Riser (Verbundstoff)*
4	313625	15B	M6x25 Flachkopfschraube, schwarz*
1	685164	16	Dual-Polster (F-19), mit Klettverschluss, links*
1	685165	17	Dual-Polster (F-19) mit Klettverschluss, rechts*
4	NN912	18	Endstopfen, Logo

*Nicht dargestellt

WARNUNG

- Nichtbefolgung dieser Warnungen kann zu Bruchschaden, Schlupf und/oder einer Fehlfunktion dieses Profile Design-Teils führen, was zum Verlust der Beherrschung des Fahrrads und erste Verletzungen verursachen kann. [AP1100-1-1]
- Ein quietschendes Teil kann ein mögliches Problem anzeigen. Stellen Sie sicher, dass alle Kontaktpflächen zwischen den Teilen sauber sind, alle Schraubengänge eingefettet und mit dem richtigen Gewindeverbundstoff geschmiert sowie den Angaben von Profile Design (bzw. dem Fahrradhersteller) gemäß angetragen sind, und dass alle richtig zusammenpassen. Falls weiterhin ein Quietschen auftritt, benutzen Sie das Teil nicht weiter und wenden Sie sich an den Profile Design-Kundendienst. [AP0601-2-2]
- Mangeldes Festziehen einer Schraubverbindung kann zur Lösung eines Teils während des Fahrens führen, wobei ein übermäßiges Festziehen zu einem unerwarteten Bruch oder Gewindeschaden (Gewindeabrisung) und Verlust der Fahrradherzeugung während des Fahrens führen kann. Alle Schraubteile müssen den Drehmomentspezifikationen von Profile Design (oder des Fahrradherstellers) gemäß angebracht werden. Beim ersten und jedem nachfolgenden Zusammenbau sind alle Innen- und Außengewinde und Schrauben auf Gewindeschaden, Risse und eine eventuelle notwendige Schmierung oder Vorhandensein von Gewindeverbundstoff zu überprüfen. [AP1100-3-2]
- Überprüfen Sie periodisch alle Oberflächen des Profile Design-Teils (nach Säuberung) unter hellem Sonnenlicht auf das Vorhandensein von feinen Rissen oder Abnutzungserscheinungen an den Oberflächenstellen (wie z.B. Schwelldrähfen, Fugen, Löchern, Kontaktpunkten mit anderen Teilen usw.). Falls Sie Risse erkennen, ungeachtet von deren Größe (oder Kleinheit), stoppen Sie die Verwendung des Teils sofort und kontaktieren Sie den Profile Design-Kundendienst. [AP0302-4-2]
- Wenn immer ein neues Teil am Fahrrad installiert wird, sollte dieses zuzuhause in der näheren Umgebung, an einem Ort ohne Hindernisse und Verkehr, gut ausprobiert werden (Helm tragen). Überprüfen Sie dabei, ob alles richtig funktioniert, bevor Sie auf eine Fahrt oder an einen Rennen gehen. [AP1100-5-1]
- Remen (Straßen-, Berg- oder Multisport-) setzen Fahrerinnen und deren Bestandteile extremen Belastungen aus (wie auch die Fahren) und verkürzen deren Gebrauchsdauern wesentlich. Falls Sie an solchen Ereignissen teilnehmen, dann kann das Produktleben dem Grad bzw. der Häufigkeit der Teilnahme entsprechend bedeutend verkürzt werden. Die „normale Abnutzung“ kann beim Rennfahren und normalem Gebrauch stark verschieden sein, weswegen Profis oft jedes Saison neue Fahrräder und Teile brauchen, und ihre Räder durch professionelle Mechaniker warten lassen. Um Ihre Sicherheit zu gewährleisten, sollte Ihr Fahrrad regelmäßig mit besonderer Sorgfalt überprüft werden. [AP1100-6-1]
- Eine Anzahl Faktoren kann die Lebensdauer des Teils auf weniger als die Garantiedauer verkürzen: Fahrergröße und/oder Stärke und Fahrstil, hohe Kilometerzahlen, rauhes Gelände, Misshandlung, unrichtige Installation, Schweiß, schlechte Umweltsbedingungen (wie salzhaltige Luft oder korrodierender Regen), Reisebe-

- dingungen (besonders wenn Fahrrad und Teile mehrmals zerlegt und wieder zusammengebaut werden). Stürze oder Unfälle können alle zu einer Verkürzung des Gebrauchsdauern von Teilen beitragen. Je mehr dieser Faktoren vorhanden sind, desto mehr wird das Gebrauchsdauern verkürzt. [AP0801-7-2]
- Alle Warnungen und Pflegehinweise für Metallteile sind doppelt auf Carbonanteile (außer Korrosion) anwendbar, da diese sehr empfindlich sind und während des Gebrauchs leicht beschädigt werden können. Die Verwendung eines Drehmomentschlüssels wird stark empfohlen, da Carbonteile leicht zu stark oder zu wenig angezogen werden, was in Teilen mit Rissen (ruiniert) resultieren kann, oder schlimmer noch einem Teil, das während des Gebrauchs bricht. Es sollte routinemäßig auf Risse, Abnutzungserscheinungen, Oberflächenverschlechterung, Delamination, Absplittern der Oberflächenausführung bzw. Carbonspalter geprüft werden, besonders dort, wo ein Carbonteil mit einem anderen Material in Berührung steht. Sobald die Oberfläche eines Carbonteils einmal beeinträchtigt ist, kann es brechen. Tragen Sie keinerlei Schmiermittel dort auf Carbonoberflächen auf, wo sie mit einem andern Carbon- oder Metallteil in Berührung sind. Nach einem Sturz können Carbonteile zerkratzt sein, aber es ist nicht wahrscheinlich, dass sie wie Metall verbogen werden. Sie können jedoch trotzdem geschwächt sein und müssen ersetzt werden. Rufen Sie den Profile Design-Kundendienst an und erkunden Sie sich über unsere „Sturzersatzstrategie“. [AP0706-8-1]
- Überprüfen Sie unbedingt periodisch ALLE Aerobar-Schrauben auf guten Anzug, wie angegeben. Viele dieser Schrauben können sich aufgrund von Vibrationen lösen, was zu einem möglichen Bruch und Verlust der Fahrradbeherrschung führen kann. Verwenden Sie unbedingt nur durch Profile Design gelieferte Schrauben. [AB1100-1-1]
- Ein Aerobar kann eine Fahrstellung erforderlich machen, die für viele Fahrer neu oder ungewohnt ist. Es ist ratsam an einem Ort mit wenig Verkehr zu üben, um sich an veränderten Steuer- und Handlungsweisen des Fahrrads zu gewöhnen. Bitte setzen Sie dabei vorsichtig, wenn Sie diesen Lenkertyp zum ersten Mal benutzen. Sehen Sie beim Fahren auch unbedingt nach vorne und nicht nach unten auf den Boden. [AB1100-2-1]
- Falls Sie jemals stützen und der Lenker, Aerobar ODER der Vorbau irgendwie beschädigt ist (leicht verbogen oder zerkratzt), sollten ALLE ANGRENZENDE TEILE ersetzt werden, da einer der Teile unsichtbaren Schaden haben kann. Rufen Sie den Profile Design-Kundendienst an und erkunden Sie sich über unsere „Sturzersatzstrategie“. [AB1100-3-1]
- Wenn immer ein mit Aerobar ausgestattetes Fahrrad auf einem Dachgestell platziert wird, sind die Polster der Armstützen zu entfernen (falls mit Klettverschluss befestigt). Polster, die während des Transports verloren gehen, sind durch die Profile Design-Garantie nicht gedeckt. [AB1100-6-1]

Profile Design GmbH

Beschränkte weltweite Garantie

Profile Design GmbH garantiert dem ursprünglichen Käufer (Ihnen) für 2 Jahre ab dem ursprünglichen Kaufdatum im Fachgeschäft, dass das Profile Design-Produkt mit dem diese Garantie erhalten wurde frei von Material- und Herstellungsdefekten ist. Diese Garantie ist nicht auf einen nachfolgenden Käufer übertragbar. Die einzige Verpflichtung von Profile Design gemäß dieser Garantie ist eine Reparatur bzw. Ersatz nach der Wahl von Profile Design. Etwelche Ansprüche für mangelnde Produktkonformität aufgrund dieser Garantie müssen Profile Design innerhalb von 60 Tagen mitgeteilt werden.

Garantieeinschränkungen

Die Dauer einer gesetzlichen Garantie bzw. der Bedingungen, der Marktgängigkeit, bzw. der Eignung für einen besonderen Zweck dieses Produkts usw., beschränkt sich auf die Dauer der oben zugesicherten Garantieleistung. Profile Design ist keinesfalls haftbar für Verluste, Ungelegenheiten oder Schäden, ob direkt, beiläufig, nachfolgend oder anderen, die das Ergebnis einer Nichteinhaltung der ausdrücklichen oder implizierten Garantiebedingungen sind, bzw. die mit der Marktgängigkeit oder der Eignung für einen besonderen Zweck, oder andersweise mit diesem Produktzusammenhängen, außer was hier angegeben ist. Einige Staaten und Länder gestatten keine Eingrenzung der implizierten Garantiedauer, und einige erlauben keine Ausnahmen oder Einschränkungen der beiläufigen oder Folgeschäden, so dass obenstehende Einschränkungen oder Ausnahmen nicht auf Sie anwendbar sein könnten. Diese Garantie gibt Ihnen spezifische Rechte, und Sie könnten andere Rechte haben, die je nach Ort verschieden sind. Diese Garantie wird den Gesetzen der Vereinigten Staaten entsprechend ausgelegt. Die ursprüngliche, englischsprachige Version/ Bedeutung dieser Garantie hat Priorität über alle Übersetzungen, und Profile Design ist nicht für Übersetzungsfehler dieser Garantie oder der Produktanleitungen verantwortlich. Diese Garantie hat nicht die Absicht Ihnen andere zusätzliche gesetzliche Zuständigkeits- oder Garantierechte zu erteilen, als diejenigen, die hier angegeben und gesetzlich notwendig sind. Falls ein Teil dieser Garantie aus gewissen Gründen ungültig oder unwirksam ist, bedeutet dies nicht, dass andere Klauseln dadurch auch ungültig werden. Für Produkte, die außerhalb der Vereinigten Staaten erworben wurden, wenden Sie sich bitte und den autorisierten Verteiler von Profile Design im respektiven Land.

Optionen des Garantieservices

Um eine Serviceleistung aufgrund dieser Garantie zu erhalten, müssen Sie unter anderem:

- Ihr Profile Design-Produkt zusammen mit diesem Garantieschein, der Originalquittung der Verkaufsstelle oder einem anderem ausreichendem Nachweis des Kaufdatums zum Fachgeschäft bringen, wo es gekauft wurde, oder zu einer autorisierten Profile Design-Verkaufsstelle, oder
- Senden Sie Ihr Profile Design-Produkt (mit Rückgabearbeitungsnummer an der Außenseite der Verpackung und am Produkt befestigt) zusammen mit der Originalquittung der Verkaufsstelle oder anderem ausreichendem Nachweis des Kaufdatums an Profile Design, 2677 E Presidio St., Long Beach, CA 90810, USA. Sie müssen dazu vor einer Rückgabe zuerst eine Autorisierungsnummer erhalten indem Sie Profile Design unter (310) 884-7756, intern 161, anrufen (oder per Email-Adresse warranty@profile-design.com kontaktieren).

Profile Design kann verlangen, dass Sie zuerst ein Garantiesatzantragsformular ausfüllen und unterschreiben, bevor Ihr Garantieanspruch bearbeitet wird.

Jegliche Porto-, Versicherungs- und Versandspesen, die beim Einsenden Ihres Profile Design-Produkts zwecks Service unter einer der obigen Optionen entstehen, fallen zu Ihren Lasten. Profile Design ist nicht verantwortlich für Produkte, die während des Versands beschädigt oder verloren wurden.

Für Produkte, die außerhalb der Vereinigten Staaten erworben wurden, wenden Sie sich bitte an den autorisierten Verteiler von Profile Design im Land in dem das Produkt gekauft wurde. Die Verteiler können auf der Website gefunden werden.

Profile Design Sturzersatzstrategie

Profile Design versteht, dass Stürze geschehen und ein Austausch beschädigter Fahrradteile teuer sein kann. Als Resultat dessen versucht Profile Design eine Linderung der Schmerzen, indem ein Ersatzprodukt 30% unter dem gegenwärtig von Profile Design empfohlenen Preis in Ihrem respektiven Land angeboten wird. Alle anderen Klauseln dieser Garantie sind anwendbar, und die angegebene Prozedur zum Erhalten eines Garantieservice gelten auch für die Sturzersatzstrategie. Profile Design trifft die endgültige Entscheidung, ob ein Teil der Sturzersatzstrategie entsprechend gedeckt ist.

Garantieausnahmen

Weder Detailhandel noch Verkäufer von Profile Design-Produkten sind autorisiert diese Garantie auf irgendwelche Weise abzuändern. Es ist Ihre Verantwortung das Produkt regelmäßig zu überprüfen, um festzustellen, ob eine normale Wartung oder ein Ersatz notwendig ist. Diese Garantie deckt das Folgende nicht:

- Produkte, die modifiziert, vernachlässigt oder unzureichend erhalten wurden, bzw. für kommerzielle Zwecke verwendet, missbraucht oder schlecht behandelt wurden, oder die in Unfälle verwickelt waren.
- Schäden, die während des Versands des Produkts entstanden (solche Ansprüche müssen direkt an den Spediteur gestellt werden).
- Produktschäden, die das Resultat einer unrichtigen Zerlegung oder Reparatur sind, bzw. durch die Installation von anderen als den vorgesehenen Originalteilen oder -zubehör verursacht wurden, die nicht kompatibel sind, oder aus einer Nichtbefolgung von Produktwarnungen und Benutzungshinweisen entstanden.
- Eine Beschädigung oder Verschlechterung des Oberflächenzustands bzw. der ästhetischen Erscheinung des Produkts.
- Die notwendige Arbeit, um einen durch die Garantie gedeckten Gegenstand zu entfernen und wieder einzubauen bzw. einzustellen.
- Normale Abnutzung des Produkts.
- Jegliche Produkte bei denen der Konsument die oben dargestellten Garantieprozeduren nicht befolgt.

Siehe die Website www.profile-design.com für die aktuelle Version dieser Garantie.

© Juni 2006 Profile Design)

www.profile-design.com

Profile Design

Note to Dealers: If you install this product for the consumer, please provide him/her with this owner's manual after installation.

Thank you for purchasing the Profile Design Carbon X™, one of the most technologically advanced aerobars available today. Please read these instructions thoroughly before attempting to install this aerobar. Proper installation is required for compliance with Profile Design's warranty policy. If you are not familiar with the installation of aerobars please seek the assistance of your Local Profile Design dealer by logging on to www.profile-design.com and using "dealer search" or by calling Profile Design's customer service number.

Tools and materials required: 5mm Allen wrench, Torque-wrench (in-lb/Nm), light file or sandpaper.

- Threaded areas have been pre-treated by Profile Design during production with a special blue thread locking compound. This special compound is easy to detect on the threads of all bolts provided. If you cannot detect this thread locking compound or if you have cleaned it off through normal maintenance, reapply a suitable blue thread locking compound as available from Loctite® or another company before assembly.
- Remove current stem and handlebar assembly. For aluminum or chromoly steering columns: check the steering column for sharp edges and remove with a light file or sandpaper. If the rear clamp height of the Carbon X is different than your old stem rear clamp height, you may need to add or remove spacers. **[⚠️ WARNUNG]** For carbon steering columns, follow the fork manufacturers requirements for maximum allowed spacers.
- Your Carbon X can be installed on 1" or 1-1/8" diameter steer tubes. To install on a 1" steer tube, use the aluminum shim (#1B not shown).
- Install the Carbon X on the steering column and tighten the compression cap of the headset to the manufacturers suggested pre-load torque. Using a 5mm Allen wrench, tighten the M6x20 (#1A) mushroom head bolts on the Carbon X stem clamp to a torque of 80in-lb (9N-m).
- Determine the desired height of the aerobar extensions in relation to the arm pads. For a lower position keep the aerobar extensions mounted on the underside of the carbon wing. To raise the position, loosen the M6x55 mushroom head bolts (#10) and (using shims—#4) place the aerobar extensions on top of the wing. Once length and rotation of the aerobar extensions is adjusted, using a 5mm Allen wrench, tighten the M6x55 mushroom head bolts to a torque of 40in-lb (4.5N-m). **[⚠️ WARNUNG]** If the aerobars are setup with a very short reach, we recommend trimming the ends of the rear facing extensions to avoid hitting the knees. 35mm of tubing must be visible behind the mounting brackets to insure secure attachment and be compliant with the Profile Design warranty.
- [⚠️ WARNUNG] DO NOT OVER TIGHTEN CLAMPING BOLTS AS THIS MAY DAMAGE THE CARBON TUBE AND/OR THE CARBON WING.**
- Attach the left and right adjustable arm bridges (#6 & 7) to the top brackets (#5). Using the 5mm Allen wrench, tighten the M6x18 (#8) flat head bolts to a torque of 60in-lbs (6.7Nm). To adjust the angle of the arm bridges, loosen the M6x18 flat head bolt, rotate the bracket to the desired angle, and re-tighten to a torque of 60in-lbs (6.7Nm) Note that extreme angle adjustment will limit the ability of the F-19 armrests to align correctly.
- The F-19 armrest width can be customized to suit your body type and riding style. Insert an M6x13 (#14) flat head bolt through the M6 armrest washer (#13), through the desired holes of the F-19 armrests (#11 & 12) and into the arm bridges (#6 & 7). Using a 5mm Allen wrench, tighten each M6x13 bolt to an arm bridge with a torque of 30in-lbs (3.4Nm). Two bolts are required per side to prevent the armrests from spinning on the bridges. Repeat on second armrest. To achieve a higher riding position, remove the M6x13 flat head bolts and insert the Riser Post (#15A not shown) below the F-19 armrests and re-install using the M6x25 (#15B) flat head bolts Using a 5mm Allen wrench, tighten these bolts to a torque of 30in-lbs (3.4Nm).
- To attach the armrest pads, place a pad on each armrest and insert the edges of the armrest into the pockets on the underside of each pad. Make sure that the edges of each armrest are fully inserted into each pocket. Once these are inserted, insert the Velcro strap through the plastic buckle and pull tight across the bottom of the armrest to secure.
- If you wish to install bar end shifters into the tip of the Carbon X extension tubes (#2 & 3), slide control cable and housing through the hole provided in the tube. DO NOT DRILL OR CUT THE EXTENSION BAR. Tighten the mounting bolt until lever is firmly in place. **[⚠️ WARNUNG] DO NOT OVER TIGHTEN MOUNTING BOLT AS THIS MAY DAMAGE THE CARBON TUBE.** Do not exceed 45in-lb (5Nm).
- Please note there are two cable routing holes on each side of the wing for the brake cables. **[⚠️ WARNUNG] DO NOT DRILL, REAM, SAND OR OTHERWISE MODIFY THE END OF THE CARBON WING TO ACCEPT BRAKE LEVERS.** Profile Design recommends the use of our Quick Stop 2 Brake Lever with this aerobar. The Profile Design Carbon X is also designed to fit other brake levers with a 19.5mm outer diameter clamp only.
- Recheck the bolts for tightness after first usage and periodically thereafter to insure secure attachment of the aerobar.

WARNING

- Any failure to follow these warnings and instructions can result in breakage, slippage and or other malfunctioning of this Profile Design component causing a loss of control of the bicycle with serious injuries. [AP1100-1-1]
- A craking component can be a sign of potential problems. Make sure all contact surfaces between components are clean, all bolt threads are greased or are treated with proper thread lock and tightened to Profile Design's (or the bike manufacturer's) specifications and all components are properly sized to fit together. If you continue to experience creaking stop using the Profile Design component and call Profile Design customer service. [AP0601-2-2]
- Under tightening a bolt can result in a part coming loose while riding and an over tightened bolt can break unexpectedly or strip the threads it is engaging while riding also resulting in a loss of control. All bolts must be tightened to Profile Design's (or the bike manufacturer's) torque specifications. On the first and any subsequent assembly examine all male and female threads and bolts for stripped threads, cracks and any required lubrication or thread locking compound. [AP1100-3-2]
- Periodically, closely examine all surfaces of this Profile Design component (after cleaning) in bright sunlight to check for any small hairline cracks or fatigue at "stress points" (such as welds, seams, holes, points of contact with other parts, etc.). If you see any cracks, no matter how small, stop using the part immediately and call Profile Design customer service. [AP0302-4-2]
- Whenever you install any new component on your bike make sure you thoroughly try it out close to home (with your helmet) where there are no obstacles or traffic. Make sure everything is working properly before going off on a ride or to a race. [AP1100-5-1]
- Racing (road, mountain or multi-sport) places extreme stress on bicycles and their components (like it does riders) and significantly shortens their usable life. If you participate in these types of events, the lifetime of the product may be significantly shortened depending upon the level and amount of racing. The "normal wear" of a component may differ greatly between competitive and non-competitive uses, which is why professional level riders often use new bikes and components each season as well as having their bikes serviced by professional mechanics. Particular care should be placed in the regular examination of your bicycle and its components to insure your safety. [AP1100-6-1]
- A number of factors can reduce the life of this component to less than its warranty period. Rider size and/or strength and riding style, high mileage, rough terrain, abuse, improper installation, sweat, adverse environmental conditions (such as salt air

Profile Design, LLC

Worldwide Limited Warranty

Profile Design LLC warrants to the original retail purchaser ("you") that the Profile Design product for which they received this warranty is free from defects in material and workmanship for two years from the date of original retail purchase. This warranty is not transferable to a subsequent purchaser. Profile Design's sole obligation under this warranty is to repair or replace the product, at Profile Design's option. Profile Design must be notified in writing of any claim under this warranty within 60 days of any claimed lack of conformity of the product.

Warranty Limitations

The duration of any implied warranty or condition, of merchantability, fitness for a particular purpose, or otherwise, on this product shall be limited to the duration of the express warranty set forth above. In no event shall Profile Design be liable for any loss, inconvenience or damage, whether direct, incidental, consequential or otherwise, resulting from breach of any express or implied warranty or condition, of merchantability, fitness for a particular purpose, or otherwise with respect to this product, except as set forth herein. Some states or countries do not allow limitation on how long an implied warranty lasts and some do not allow exclusions or limitations of incidental or consequential damages, so the above limitations or exclusions may not apply to you. This warranty gives you specific legal rights, and you may also have other rights, which may vary from location to location. This warranty will be interpreted pursuant to the laws of the United States. The original English language version/meaning of this warranty controls over all translations and Profile Design is not responsible for any errors in translation of this warranty or any product instructions. This warranty is not intended to confer any additional legal, jurisdictional or warranty rights to you other than those set forth herein or required by law. If any portion of this warranty is held to be invalid or unenforceable for any reason, such finding will not invalidate any other provision. For products purchased in countries other than the United States please contact Profile Design's authorized distributor in that respective country.

Warranty Service Options

To obtain service under this warranty you must either:

- Bring or send your Profile Design product, together with this warranty, the retail seller's original receipt or other satisfactory proof of the date of purchase to the retailer where you purchased the item or another authorized Profile Design retailer, or
- Send your Profile Design product (with the return authorization number on the outside of the shipping container and affixed to the product), together with the retail seller's original receipt or other satisfactory proof of the date of purchase to Profile Design 2677 E Presidio St., Long Beach, CA 90810 USA. You must first obtain a return authorization number by calling Profile Design at (310) 884-7756 ext. 161 (or send an email to warranty@profile-design.com) prior to returning the product to Profile Design.

- or corrosive rain), travel damage (especially if bike and components are repeatedly disassembled and then reassembled) and crashes or accidents can all contribute to the shortening of the life of this component. The more factors that are present, the more the life of the component is reduced. [AP0801-7-2]
- All of the warnings and care instructions that pertain to metal parts apply doubly to carbon fiber parts (except for corrosion) as they are very delicate and can be easily damaged during use. The use of a torque wrench is highly recommended as it is very easy to over or under tighten any carbon part resulting in a cracked (ruined) part or worse, a part that breaks during usage. On a routine basis you must thoroughly check for cracks, wear marks, surface deterioration, delamination, chipping of the finish or carbon splintering especially where a carbon component contacts or is mated to a non-carbon component. Once the surface of a carbon part is compromised it can break. Do not apply any lubricant to any carbon surface where they come in contact with another carbon or metal part. After a crash carbon parts may be scraped but will not likely be bent like a metal part. However they can still be weakened and must be replaced. Call Profile Design customer service and ask about our "Crash Replacement Policy". [AP0706-8-1]
- Make sure you periodically recheck ALL aerobar bolts for tightness as indicated. Many of these bolts can loosen due to road vibration, which can cause possible breakage and loss of control. Make sure only the Profile Design supplied bolts are used. [AB1100-1-1]
- Aerobars can require riding positions that are new or different to many riders. It is advisable to practice using these bars in a low traffic area to become accustomed to any changes in the steering or handling characteristics of the bike. Please exercise caution when using these types of handlebars for the first time. Also make sure that you continue to look forward when riding and do not look down towards the ground. [AB1100-2-1]
- If you ever crash and the handlebar, aerobar OR stem is damaged in any way, (slight bends or scrapes) ALL ADJOINING PARTS should be replaced as there may be undetectable damage to either part. Call Profile Design customer service and ask about our "Crash Replacement Policy". [AB1100-3-1]
- Whenever an aerobar-equipped bike is placed on a roof rack, remove the armrest pads (if they are Velcro attached). Pads lost during transport are not covered by Profile Design Warranty. [AB1100-6-1]

FIG. 1

Parts List—Carbon X™			
Qty. Req.	Part #	Ref. #	Part Description
1	448346	1	Aerobar Assembly Carbon X w/3D Forged Stem 1-1/8", 100mm
2	347619	1A	Bolt—M6x20 Mushroom Cap Black
1	784563	1B	Shim-Stem 43.5mm Long*
1	784546	2	Aerobar—Carbon X Ergo Right
1	784547	3	Aerobar—Carbon X Ergo Left
2	784562	4	Shim—Carbon X Aerobars 31.8 O.D.
2	104360	5	Bracket—Adjustable Forged 31.8
1	104260	6	Bridge—Arm Adjustable Right
1	104261	7	Bridge—Arm Adjustable Left
2	313618	8	Bolt—M6x13 Flat Head Black
2	104361	9	Bracket—Forged 31.8
4	919312	10	Bolt—M6x55 Mushroom Cap Black
1	200008	11	Armrest F-19 Left Composite
1	200009	12	Armrest F-19 Right Composite
2	275555	13	Washer—M6 Armrest
4	313411	14	Bolt—M6x13 Flat Head Black
2	276666	15A	Post—M6 Riser (Composite)*
4	313625	15B	Bolt—M6x25 Flat Head Black*
1	685164	16	Pads—Dual (F-19) Left, w/Velcro*
1	685165	17	Pads—Dual (F-19) Right, w/Velcro*
4	NN912	18	End Plugs—Logo

*Not pictured



Note pour le détaillant: Si vous installez ce produit pour un client, veuillez lui remettre le manuel d’instruction une fois l’installation complétée.

Merci pour avoir acheté cette Carbon X 1.5™ Aérobarre de Profile Design, **une des aérobarres technologiquement les plus avancées actuellement. Veuillez lire entièrement ces instructions avant d’essayer de l’installer. Une installation correcte est nécessaire pour la conformité avec la politique de garantie de Profile Design. Si vous n’êtes pas familier avec l’installation d’aérobarres, veuillez demander de l’aide à votre revendeur local Profile Design en vous rendant sur www.Profile-Design.com et en utilisant «dealer search» ou en composant le numéro du service clientèle de Profile Design.**

Outils et matériaux requis: Molette Allen 5mm & Clef de Torque (in-lb./Nm), fichier léger ou papier de verre.

- Les zone enfilées ont été pré-traitées par Profile Design pendant la production avec un composant de verrouillage bleu spécial. Ce composant spécial est facile à détecter sur les nervures de tous les verrous fournis. Si vous ne pouvez pas détecter ce composant de verrouillage bleu ou si vous l’avez nettoyé par entretien normal, veuillez réappliquer ce composant de verrouillage bleu spécial comme disponible auprès de Loctite™ ou une autre compagnie avant d’assembler.
- Enlevez l’assemblage actuel de la tige et du guidon. Pour les colonnes de direction en aluminium ou chrome: vérifier la colonne de direction pour des bords coupants et enlevez si nécessaire avec le fichier léger ou le papier de verre. Si la hauteur de l’étau arrière du Carbon X est différente de celle de l’étau arrière de votre ancienne tige, vous pouvez avoir besoin d’ajouter ou enlever des espaces. **[**⚠**AVERTISSEMENT]** Pour les colonnes de direction en carbone, respectez les exigences des fabricants de fourchette pour les espaces maximum.
- Votre Carbon X peut être installé sur des tubes de direction avec un diamètre de 1” ou 1-1/8”. Pour installer sur un tube de direction avec un diamètre de 1”, utilisez le déflecteur en aluminium (#1B non indiqué).
- Installez le Carbon X sur la colonne de direction et serrez le capuchon de compression sur le casque selon la torque de pré-charge conseillée par les fabricants. En utilisant une molette Allen 5mm, vissez les boulons à tête champignon M6x20 (#1A) sur l’étau de tige du Carbon X 1.5 selon une torque de 80in-lb (9Nm).
- Déterminez la hauteur désirée des extensions d’aérobarre en relation avec les coussins de bras. Pour une position plus basse, conservez les extensions d’aérobarre montées sous l’aile en carbone. Pour élever la position, desserrez les boulons à tête champignon M6x55 (#10) et (en utilisant les déphasageurs –#4) placez les extensions d’aérobarre au-dessus de l’aile. Une fois la longueur et la rotation des extensions d’aérobarre ajustées, un outil molette Allen 5mm, vissez le boulon M6x55 selon une torque de 40in-lb (4.5Nm) en vous assurant que le bras de base en -L/- (#5) s’égale l’extension de façon uniforme. **[**⚠**AVERTISSEMENT]** Si les aérobarres sont placées avec une très court distance, nous vous recommandons d’ajuster les bouts des extensions vers l’arrière pour éviter de cogner les genoux. 35mm de tubage doivent être visibles derrière les bras de montage pour assurer une attache sécurisée et conforme avec la garantie de Profile Design.
- [**⚠**AVERTISSEMENT]** **NE SUR-SERREZ PAS LES BOULONS D’ETAU CAR CELA RISQUE D’ENDOMMAGER LE TUBE EN CARBONE ET/ OU L’AILE EN CARBONE.**
- Attachez les ponts de bras (ajustable de gauche et droite (#6 et 7) sur le bras de sommet (#5). En utilisant la molette Allen 5mm, vissez les boulons à tête plate M6x18 (#8) selon une torque de 60in-lbs (6.7Nm). Pour ajuster l’angle des ponts de bras, desserrez le boulon à tête plate M6x18, tournez le bras vers l’angle désiré et resserrez selon une torque de 60in-lbs (6.7Nm) Notez qu’ajuster sur un angle extrême limitera la capacité des accoudoirs F-19 à se aligner correctement.
- La largeur de l’accoudoir F-19 peut être personnalisée pour convenir à votre corps et à votre style de maintien sur le vélo. Insérez un boulon à tête plate M6x13 (#14) au travers de la rondelle (#13) de l’accoudoir M6, des trous désirés des accoudoirs F-19 (#11 & 12) et dans les ponts de bras (#6 et 7). En utilisant un outil molette Allen 5mm, vissez chaque boulon M6x13 sur un pont de bras selon une torque de 30in-lbs (3.4Nm). Deux boulons sont requis par côté pour éviter que les accoudoirs ne glissent sur les ponts. Répétez sur le second accoudoir. Pour obtenir une position plus haute, enlevez les boulons à tête plate M6x13 et insérez le Poteau de Contremarche (#15A non indiquée) sous les accoudoirs F-19 et réinstallez en utilisant les boulons à tête plate M6x25 (#15B). En utilisant une molette Allen 5mm, vissez ces boulons selon une torque de 30in-lbs (3.4Nm).
- Pour attacher les coussins d’accoudoir, placez un coussin sur chaque accoudoir et insérez les bords de l’accoudoir dans les pochettes sous chaque coussin. Assurez-vous que les bords de chaque accoudoir soient bien insérés dans chaque pochette. Une fois les avoir insérés, insérez la bande Velcro au travers de la boucle en plastique et tirez fermement au travers de la base de l’accoudoir pour sécuriser.
- Si vous souhaitez installer des déphaseurs de bout de barre dans le bout des tubes d’extension du Carbon X (#2 & 3), glissez le câble de contrôle et le logement au travers du trou fourni dans le tube. **NE PERCEZ PAS NI NE COUPEZ LA BARRE D’EXTENSION.** Serrez le boulon de montage jusqu’à ce que le levier soit fermement en place. **[**⚠**AVERTISSEMENT]** **NE SUR-SERREZ PAS LE BOULON DE MONTAGE CAR CELA RISQUE D’ENDOMMAGER LE TUBE EN CARBONE.** Ne dépassez pas 45in-lb (5Nm).
- Veuillez prendre note de ce qu’il y a deux trous de routage de câble sur chaque côté de l’aile pour les câbles de frein. **[**⚠**AVERTISSEMENT]** **NE PAS PERCRE, RAMER, PONCER NI MODIFIER LE BOUT DE L’AILE EN CARBONE POUR ACCEPTER LES LEVIERS DE FREIN.** Profile Design recommande l’utilisation de nos leviers de frein Quick Stop 2 avec cette aérobarre. Le Carbon X 1.5 de Profile Design est prévu pour ne convenir qu’avec d’autres leviers de frein d’un diamètre externe de 19,5mm.
- Revérifiez la fermeté de tous les boulons après la première utilisation pour assurer la sécurité de l’attachement

AVERTISSEMENT ⚠

• Toute impossibilité à suivre ces avertissements et directives peut résulter en une brisure, un glissement et/ ou tout autre dysfonctionnement de ce composant Profile Design pouvant provoquer une perte de contrôle de la bicyclette avec des blessures graves. [AP1100-1-1]

• Un composant grinçant peut être un signe de problèmes potentiels. Assurez-vous que toutes les surfaces de contact entre les composants sont propres, que tous les pas de vis soient correctement graissés ou traités avec une serrure de pas adéquate et serrés selon les spécifications de Profile Design (ou du fabricant du vélo) et que tous les composants soient classés selon leur grosseur pour aller correctement ensemble. Si vous continuez à éprouver un grinçement, veuillez cesser d'utiliser ce composant Profile Design et appelez le service après-vente de Profile Design. [AP0601-2-2]

• Sous-serrer un verrou peut résulter en une partie se dégageant durant une course sur le vélo et un verrou trop serré risque de casser de façon inattendue ou de prendre les fils qu'il engage durant la course peut également résulter aussi en une perte de contrôle. Tous les verrous doivent être serrés selon les spécifications de torque de Profile Design (ou du fabricant du vélo). Sur le premier et tout assemblage subséquent, veuillez examiner tous les fils mâle et femelles et les verrous pour tout fil démonté, fissuré et tout composant de verrouillage exigeant une lubrification. [AP1100-3-2]

• Périodiquement, examinez attentivement toutes les surfaces de ce composant Profile Design (après l'avoir nettoyé) dans la lumière du soleil clair pour vérifier toute petite fissure capillaire ou toute fatigue aux points de «stress» (tels que les soudures, joints, trous, points de contact avec les autres parties etc.). Si vous voyez des fissures, peu importe la taille, cessez d'utiliser immédiatement la partie et appelez le service après-vente de Profile Design. [AP0302-4-2]

• Toutes les fois que vous installez tout nouveau composant sur votre vélo assurez-vous de bien l'essayer près de chez vous (avec votre casque) dans un endroit où il n'y a pas d'obstacles ni de circulation. Assurez-vous que tout fonctionne correctement avant de faire une promenade ou une course. [AP1100-5-1]

• Les courses (route, montagne ou multi-sport) implique un stress extrême sur les bicyclettes et leurs composants (comme il sert de cavaliers) et raccourcissent considérablement leur durée d'utilisation. Si vous participez à ces types d'événements, la vie du produit peut être raccourcie considérablement selon le niveau et la quantité de courses. La «brisure normale» d'un composant peut différer grandement entre les usages compétitifs et non-compétitifs, raisons pour lesquels les cavaliers de rang professionnel utilisent souvent de nouveaux vélos et composants supplémentaires ou des droites de garantie autres que ceux présentés ici ou exigés par la loi. Si toute partie de cette demande sous cette garantie dans les 60 jours de tout manque déclaré de conformité du produit.

• Plusieurs facteurs peuvent réduire la durée de ce composant à moins de sa période de garantie. La dimension du cavalier et/ou la force et

Profile Design, LLC

Garantie Limitée Mondiale

Worldwide Limited Warranty

Profile Design garantit à l'acheteur au détail original (-vous-) que le produit Profile Design pour lequel il a reçu cette garantie est sans défauts au niveau du matériel et de la main-d'oeuvre pour deux années à partir de la date d'achat de la vente au détail originale. Cette garantie n'est pas transmissible à un acheteur subséquent. La seule obligation de Profile Design sous cette garantie consiste à réparer ou remplacer, à son option, les produits de Profile Design. Profile Design doit être notifié par écrit de toute demande sous cette garantie dans les 60 jours de tout manque déclaré de conformité du produit.

Limites de la garantie

La durée de toute garantie ou condition implicite, de commerciabilité, d'aptitude pour un but particulier ou autre, sur ce produit sera limitée à la durée de la garantie exacte présentée ci-dessus. En aucun cas Profile Design ne sera responsable pour toute perte, détournement ou dégat, direct, accidentel, consécutif ou autre, résultant d'infraction de toute garantie ou condition expresse ou garantie, de commerciabilité, d'aptitude pour un but particulier ou autre en ce qui concerne ce produit, sauf comme indiqué ici. Certains Etats ou pays ne permettent pas les limites sur la durée de la garantie implicite et d'autres n'autorisent pas les exclusions ou limites aux dommages accidentels ou consécutiels, de ce fait ces limites ou exclusions peuvent ne pas s'appliquer à vous. Cette garantie vous donne des droits légaux spécifiques, et vous pouvez avoir aussi d'autres droits qui peuvent varier d'un endroit à un autre. Cette garantie sera interprétée selon les lois des États-Unis. Le sens/version de la langue anglaise originale de cette garantie contrôle toutes les traductions et Profile Design n'est pas responsable pour toute erreur dans la traduction de cette garantie ou toute directive du produit. Cette garantie n'est pas destinée à conférer tout droit légal ou juridictionnel supplémentaire ou des droits de garantie autres que ceux présentés par la loi. Si toute partie de cette garantie est tenue pour invalide ou inapplicable pour toute raison, une telle découverte n'invalidera pas toute autre provision. Pour les produits achetés dans des pays autres que les États-Unis, veuillez contacter le distributeur autorisé de Profile Design dans ce pays respectif.

Options du Service de garantie

Pour obtenir un service sous garantie, vous devez:

(1) Apporter ou envoyer votre produit Profile Design, avec cette garantie, le reçu original du vendeur au détail ou toute autre preuve satisfaisante de la date d'achat au détail depuis le détaillant où vous avez acheté l'article ou de tout autre détaillant Profile Design autorisé ou

(2) Envoyer votre produit Profile Design (avec le numéro d'autorisation du retour sur l'extérieur de l'emballage de transport et apposé au produit), avec le reçu original du vendeur au détail ou toute autre preuve satisfaisante de la date d'achat au détail

Carbon X™ Aérobarre

Instructions d’installation

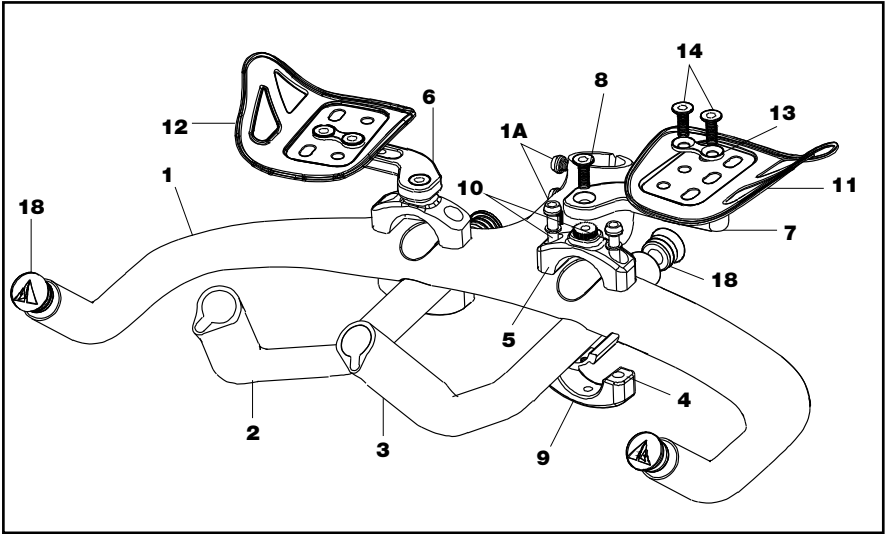


FIG. 1

Liste des Parties du Carbon X™			
Qté	Partie #	Ref. #	Description des Parties
1	448346	1	Assemblage d'Aérobarre Carbon X avec tige 3D Forgée 1-1/8"
2	347619	1A	Boulon—M6x20 Capuchon Champignon Noir
1	784563	1B	Déphaseur—Tige 43,5mm Longue*
1	784546	2	Aérobarre—Carbon X Ergo Droite
1	784547	3	Aérobarre—Carbon X Ergo Gauche
2	784562	4	Déphaseur—Carbon X Aérobarres 31.8 O.D.
2	104360	5	Bras—Ajustable Forgé 31.8
1	104260	6	Pont—Bras Ajustable Droite
1	104261	7	Pont—Bras Ajustable Gauche
2	313618	8	Boulon—M6x13 Tête Plate Noir
2	104361	9	Bras—Forgé 31.8
4	919312	10	Boulon—M6x55 Capuchon Champignon Noir
1	200008	11	Accoudoir F-19 Gauche Composite
1	200009	12	Accoudoir F-19 Droite Composite
2	275555	13	Rondelle—M6 Accoudoir
4	313411	14	Boulon—M6x13 Tête Plate Noir
2	276666	15A	Poteau—M6 Contremarche (Composite)*
4	313625	15B	Boulon—M6x25 Tête Plate Noir*
1	685164	16	Coussins—Double (F-19) Gauche, avec Velcro*
1	685165	17	Coussins—Double (F-19) Droite, avec Velcro*
4	NN912	18	Bouchons de Bout—Logo

*Sans image

le style du maintien, la distance parcourue, un terrain rugueux, un abus, une installation inexacte, la transpiration, les conditions ambiantes adverses (telles que de l'air salé ou une pluie acide), les dégâts de voyage (surtout si le vélo et ses composants sont démontés puis rassemblé à maintes reprises) et les accidents peuvent tous contribuer au raccourcissement de la vie de ce composant. Plus il y a de facteurs présents, plus la vie du composant en sera réduite. [AP0801-2-2]

• Tous les avertissements et directives d'entretien qui concernent les parties en métal s'appliquent doublement aux parties en fibre de carbone (sauf pour la corrosion) car elles sont très délicates et peuvent être facilement endommagées durant l'utilisation. L'utilisation d'une molette à torque est vivement recommandée comme elle est facile à opérer pour serrer toute partie en carbone fissurée ou pore, partie qui risque de se casser durant l'utilisation. Sur une base habituelle vous devez vérifier entièrement toute fissure, marque de brisure, détérioration de la surface, délamination, abîmage de la finition ou éclatement du carbone surtout à un endroit où un composant en carbone entre en contact avec un composant sans carbone. Une fois que la surface d'une partie en carbone est compromise, elle peut passer. N'appliquez pas de lubrifiant sur toute surface en carbone entrant en contact avec une autre partie en carbone ou en métal. Après un accident, des parties en carbone peuvent être racclées mais vraisemblablement ne seront pas courbées comme une partie du métal. Cependant elles peuvent encore être fichées et doivent être remplacées. Appelez le service après-vente de Profile Design et renseignez-vous sur notre «Police de Remplacement pour Accident». [AP0706-9-1]

• Assurez-vous périodiquement de re-vérifier TOUS les boulons d'aérobarre pour la fermeté comme indiqué. Nombreux de ces verrous peuvent se défaire en raison de la vibration sur route qui peut provoquer une rupture possible et une perte du contrôle. Assurez-vous de n'utiliser seulement que les boulons fournis par Profile Design. [AB1100-1-1]

• Les aérobarres peuvent exiger des positions de course nouvelles ou différentes pour de nombreux cyclistes. Il est conseillé de vous exercer en utilisant ces barres dans une zone à faible circulation pour vous habituer aux changements dans la direction ou les caractéristiques de manœuvre de votre vélo. Veuillez prêter attention en utilisant ces types de guidon pour la première fois. Assurez-vous également de continuer à regarder devant vous en faisant du vélo et non pas vers le sol. [AB1100-2-1]

• Si vous faites une chute et que le guidon OU la tige est endommagé quelle qu'en soit la façon (courbures légères ou éraflures) TOUTES LES PARTIES CONTIGUES doivent être remplacées comme il peut y avoir un dégat indéfectable à l'une et l'autre partie. Appelez le service après-vente de Profile Design et renseignez-vous sur notre «Police de Remplacement pour Accident». [AB1100-3-1]

• Lorsqu'un vélo équipé d'une aérobarre est placé sur un porte-bagages, enlevez les réservoirs de bras (s'ils sont attachés par du velcro). Les réservoirs perdus durant le transport ne sont pas couverts par la Garantie de Profile Design. [AB1100-6-1]

à Profile Design 2677 El Presidio St. Long Beach, CA 90810 USA. Vous devez obtenir en premier un numéro d'autorisation de retour en appelant Profile Design à (310) 884-7756 ext. 161 (ou envoyez un email à warranty@profile-design.com) avant de rendre le produit à Profile Design.

Profile Design peut exiger que vous remplissiez et signez un formulaire de requête pour remplacement de la garantie avant de traiter votre demande de garantie.

Tout affranchissement, assurance ou autres coûts de transport encourus pour envoyer votre produit Profile Design pour un service sous une des options ci-dessus sont votre responsabilité. Profile Design ne sera pas responsable pour les produits perdus ou endommagés durant le transport.

Pour les produits achetés dans des pays autres que les États-Unis, contactez le distributeur autorisé de Profile Design dans le pays où ils ont été achetés. Ils peuvent être trouvés sur notre site www.profile-design.com

Exclusions de Garantie

Les détaillants et vendeurs de produits Titec ne sont pas autorisés à modifier cette garantie en aucune façon. Il est de votre responsabilité d'examiner régulièrement le produit pour déterminer tout besoin pour un service normal ou un remplacement. Cette garantie ne couvre pas ce qui suit:

- Les produits qui ont été modifiés, négligés ou incorrectement entretenus, utilisés pour des objectifs commerciaux, mal utilisés ou impliqués dans des accidents.
- Les dommages rencontrés durant l'expédition des produits (de telles plaintes doivent être déposées directement auprès du transporteur).
- Les dommages aux produits provenant d'un assemblage ou d'une réparation incorrecte, de l'utilisation de parties ou accessoires non compatibles avec l'utilisation originale prévue ou de l'impossibilité à respecter les avertissements et les instructions d'utilisation du produit.
- Les dommages ou détériorations à la finition de la surface, à l'esthétisme ou l'apparence du produit.
- Le travail exigé pour enlever et/ou réajuster l'article couvert par cette garantie.
- Toute brisure normale du produit.
- Tout produit pour lequel le consommateur ne suit pas les procédures de la garantie comme indiquées ci-dessus.

Pour l'usage acutelle de cette garantie, veuillez visiter notre site Web à www.profile-design.com

(© Juin 2006 Profile Design)

www.profile-design.com



Nota a los Comerciantes: Si usted instala este producto para el consumidor, proporcione este manual del propietario a él/ella después de la instalación.

Le agradecemos por la compra de Carbon X™ de Profile Design, una de las barras de descanso más avanzadas tecnológicamente y disponible actualmente. Lea estas instrucciones completamente antes de intentar instalar esta barra de descanso. Instalación apropiada es necesaria para cumplir con la política de garantía de Profile Design. Si no está familiarizado con la instalación de barras de descanso, busque la asistencia de su comerciante local Profile Design a través del sitio de web www.profile-design.com y utilizando "localizador de revendedor" o llamando el número del servicio al cliente de Profile Design.

Herramientas y materiales necesarios: Llave Allen 5mm, Llave de Torsión (pulg.-lb./Nm), lija fina o papel esmerilado

- Áreas con rosca han sido tratadas previamente por Profile Design durante la producción con compuesto bloqueador de rosca azul especial. Este compuesto especial se detecta fácilmente en las roscas de todos los tornillos proporcionados. Si no se detecta este compuesto bloqueador de rosca o si usted lo limpió durante la manutención normal, reaplique un compuesto bloqueador de rosca azul apropiado como lo disponible de Loctite™ o de una otra compañía antes de la ensambladura.
- Remueva l'asencia actual y el juego de manillar. Para columnas de dirección de aluminio o de cromo: verifique si hay bordes afilados en la columna de dirección y remueva con una lija fina o papel esmerlado. Si la altura de la abrazadera posterior del Carbon X es diferente de la altura de su abrazadera posterior en la potencia antiga, usted podrá necesitar añadir o remover espaciadores. **[**⚠**WARNING]** Para columnas de dirección de carbono, siga los requisitos de los fabricantes de horquilla para obtener el máximo de espaciadores permitido.
- Su Carbon X puede ser instalado sobre las barras de dirección con diámetro 1” o 1-1/8”. Para instalar sobre una barra de dirección 1”, use el calce de aluminio (#1B no mostrado).
- Instale el Carbon X sobre la columna de dirección y apriete la tapa de compresión del rodamiento de la potencia a la torsión pré-cargada sugedra por los fabricantes. Usando una llave Allen de 5mm, apriete uniformemente los tornillos de cabeza rebajada M6x20 (#1A) sobre la abrazadera de potencia Carbon X a una torsión de 80pulg.-lb (9Nm).
- Determine la altura deseada de las extensiones de la barra de descanso en relación a las almohadillas de los brazos. Para una posición más baja, mantenga las extensiones de la barra de descanso montadas sobre el lado inferior de la ala de carbono. Para levantar la posición, afloje los tornillos de cabeza rebajada M6x55 (#10) y (usando calcos –#4) coloque las extensiones de la barra de descanso sobre la parte superior de la ala. Una vez ajustadas la largura y rotación de las extensiones de la barra de descanso, use una llave Allen de 5mm para apretar uniformemente los tornillos M6x55 a una torsión de 40pulg.-lb (4.5Nm). **[**⚠**WARNING]** Si las barras de descanso están ajustadas con un alcance mucho corto, le recomendamos el recorte de las puntas en las extensiones orientadas hacia el lado posterior para evitar que ellas toquen las rodillas. 35mm del tubo debe ser visible detrás de los soportes de montaje para garantizar fijación segura y cumplir con la garantía de Profile Design.
- [**⚠**WARNING]** **NO APRIETE DEMASIADO LOS TORNILLOS DE FIJACIÓN PORQUE ESTO PUEDE DAÑAR EL TUBO DE CARBONO Y/O LA ALA DE CARBONO.**
- Fije las puentes de brazo izquierdo y derecho (#6 & 7) a los soportes superiores (#5). Usando una llave Allen de 5mm, apriete los tornillos de cabeza llana M6x18 (#8) a una torsión de 60pulg.-lbs (6.7Nm). Para ajustar el ángulo de las puentes de brazo, afloje el tornillo de cabeza llana M6x18, gire el soporte al ángulo deseado, y apriete nuevamente a una torsión de 60pulg.-lbs (6.7Nm). Note que el ángulo de ajuste extremo limitará la habilidad de alineamiento correcto de los apoyabrazos F-19.
- La anchura del apoyabrazo F-19 puede ser personalizada para adaptarse al su tipo de cuerpo y estilo de montaje sobre la bicicleta. Inserte un tornillo de cabeza llana M6x13 (#14) a través de la arandelá del apoyabrazo M6 (#13), a través de los hoyos deseados de los apoyabrazos F-19 (#11 y 12) y en las puentes del brazo (#6 y 7). Usando una llave Allen de 5mm, apriete cada tornillo M6x13 a una puente de brazo con una torsión de 30pulg.-lbs (3.4Nm). Son necesarios dos tornillos por lado para prevenir la rotación de los apoyabrazos sobre las puentes. Repetir sobre el segundo apoyabrazo. Para obtener una posición de montaje más alta, remueva los tornillos de cabeza llana M6x13 y inserte el Tubo de Subida (#15A no mostrado) abajo de los apoyabrazos F-19 y instálelos nuevamente usando los tornillos de cabeza llana M6x25 (#15B). Usando una llave Allen de 5mm, apriete estos tornillos a una torsión de 30pulg.-lbs (3.4Nm).
- Para sujetar las almohadillas de los apoyabrazos, coloque una almohadilla en cada apoyabrazo y insérte los bordes del apoyabrazo en los huecos del lado inferior de cada almohadilla. Asegúrese de que los bordes de cada apoyabrazo estén completamente insertados en cada hueco. Una vez insertados, inserte la cinta de Velcro a través de la hebillá plástica y tire firmemente a través de la parte inferior del apoyabrazo para fijarla.
- Si usted desea instalar cambios de marcha de cuernos en la punta de los tubos de extensión del Carbon X (#2 y 3), deslice el cable de control y compartimato a través del hoyo proporcionado en el tubo. **NO PERFORE O CORTE LA BARRA DE EXTENSION.** Apriete el tornillo de montaje hasta colocar la palanca firmemente en el lugar. **[**⚠**WARNING]** **NO APRIETE DEMASIADO EL TORNILLO DE MONTAJE PORQUE ESTO PUEDE DAÑAR EL TUBO DE CARBONO.** No exceda de 45pulg.-lb (5Nm).
- Note que hoy dos hoyos para encarnamiento de cables en cada lado de la ala para los cables de freno. **[**⚠**WARNING]** **NO PERFORE, ESCARIE, LIJE O MODIFIQUE DE ALGUNA MANERA LA PUNTA DE LA ALA DE CARBONO PARA ACEPTAR LAS PALANCAS DE FRENO.** Profile Design recomienda el uso de nuestras Palancas de Freno Quick Stop 2 con esta barra de descanso. El Carbon X de Profile Design fue planeado también para adaptarse sólomente a otras palancas de freno con abrazadera de 19.5 mm en diámetro externo.
- Verifique nuevamente si los tornillos está apretados después del primer uso y a intervalos regulares posteriormente para garantizarse de una fijación segura de la barra de descanso.

WARNING ⚠

- Cualquier falla al seguir estos avisos y instrucciones puede resultar en rotura, deslizamiento y o otros funcionamiento incorrectos de este componente Profile Design causando pérdida de control de la bicicleta con heridas graves. [AP1100-1-1]
- Un componente chiriante puede ser un señal de problema sério. Asegúrese de que todas las superficies de contacto entre los componentes estén limpias, todas las roscas de tornillos estén engrasadas o sean tratadas con bloqueo de rosca apropiado y apretados según las especificaciones de Profile Design (o el fabricante de bicicleta) y todos los componentes estén apropiadamente organizados por tamaño para encajar todo junto. Si los chirrios continúan, para la utilización del componente Profile Design y llame el servicio al cliente de Profile Design. [AP0601-2-2]
- Apretamiento flojo de un tornillo puede resultar en pieza suelta durante el paseo de bicicleta y un apretamiento demasiado puede romper inesperadamente o aplastar las roscas interconectantes durante el paseo de bicicleta resultando también en una pérdida de control. Todos los tornillos deben ser apretados según las especificaciones de torque de Profile Design (o del fabricante de bicicleta). En el primero ensamblaje y en los subsiguientes ensamblajes, verifique todas las roscas macho y hembra y tornillos para ver si existen roscas asociadas, rajaduras y si necesitan de engrase o compuesto bloqueador de rosca. [AP1100-3-2]
- A intervalos fijos, verifique completamente todas las superficies de este componente de Profile Design (después de la limpieza) bajo la luz del sol clara para verificar si existe cualquier rajadura pequeña o desgaste en "puntos de tensión" (tal como puntos soldados, surcos, hoyos, puntos de contacto con otras piezas, etc.). Si usted ve cualquier rajadura, no importa si es pequeña, debe de utilizar la pieza inmediatamente y llame el servicio al cliente de Profile Design. [AP0302-4-2]
- Cuando quiera instalar cualquier componente nuevo en su bicicleta, asegúrese de intentar la instalación cuidadosamente cercano a su residencia (utilizando un área libre de obstáculos o tráfico. Asegúrese que todo esté funcionando apropiadamente antes de pasar o correr con la bicicleta. [AP1100-5-1]
- Casos (estrada, montaña o multi-deporte) coloca tensión extrema sobre las bicicletas y sus componentes (como arco a los ciclistas) y acorta significativamente las sus vidas útiles. Si usted participa en estos tipos de eventos, la vida útil del producto puede ser acortada significativamente dependiendo del nivel y totalidad de cordida. El "desgaste normal" de un componente puede diferir grandemente entre usos competitivos y no-competitivos, motivo por el cual utilizadores de bicicleta a nivel profesional frecuentemente usan bicicletas y

Profile Design, LLC

Garantía Limitada a Nivel Mundial

Dibujo de Perfil LLC garantiza al comprador original al por menor ("usted") que el producto del Profile Design por lo cual ellos recibieron esta garantía está libre de defectos tanto de fabricación como en los materiales utilizados por dos años desde la fecha de compra original al por menor. Esta garantía no es transferible a un comprador subsiguiente. La única obligación de Profile Design bajo esta garantía está limitada a reparar o reemplazar el producto, según opción Profile Design. Profile Design debe ser notificado por escrito con relación a cualquier demanda bajo esta garantía dentro de 60 días desde la fecha de reclamación de inconformidad del producto.

Limites de la Garantía

La duración de cualquier garantía o condición implícita, aptitud para la venta o aptitud para un propósito en particular, o de otra manera, en este producto estarán limitadas a la duración de la garantía explícita publicada abajo. Bajo ninguna circunstancia deberá Profile Design ser responsable por cualquier pérdida, inconveniencia o daño, directo, indirecto, consecuente que resulte de infracción de cualquier garantía o condición explícita o implícita de aptitud para la venta o aptitud para un propósito particular, o de otra manera, con respecto a este producto, excepto como establecido aquí. Algunos estados o países no permiten la exclusión o limitación de los daños incidentales o emergentes, por lo tanto, puede que tales exclusiones o limitaciones no sean de aplicación a usted. Esta garantía le proporciona derechos legales específicos, y puede que usted goce de otros derechos que varien de jurisdicción en jurisdicción.

Esta garantía será interpretada según las leyes de los Estados Unidos. La versión/significado original de esta garantía en idioma Inglés controla todas las traducciones y Profile Design no se responsabilizará por cualquier error en traducción de esta garantía o cualquier instrucción del producto. Esta garantía no ofrece ningún derecho adicional legal, jurídico o derechos de garantía a usted otros que los establecidos aquí o requeridos por ley. Si alguna parte de esta garantía es considerada inválida o inexecutable por cualquier razón, tal resultado no invalidará cualquier otra cláusula. Para productos comprados en países que no sean los Estados Unidos, contacte el revendedor autorizado de Profile Design en ese país respectivo.

Opciones del Servicio de Garantía

Para obtener el servicio bajo esta garantía, usted debe:

(1) Traer o enviar su producto Profile Design, juntamente con esta garantía, el recibo original del revendedor detallista o otra prueba satisfactoria de la fecha de compra al revendedor detallista donde se compró el artículo o a otro revendedor detallista autorizado por Profile Design, o

(2) Enviar su producto Profile Design (con el número de autorización de devolución en la parte externa del contenedor de embarque y pegado al producto), juntamente con el recibo original del revendedor detallista o otra prueba satisfactoria de la fecha de compra al Profile Design 2677 El Presidio St. Long Beach, CA 90810 USA. Se debe obtener primeramente un número de autorización para devolución llamando Profile Design (310) 884-7756 ext. 161 (o enviando un email para warranty@profile-design.com) antes de devolver el producto al Profile Design.

Barra de Descanso Carbon X™

Instrucciones de Instalación

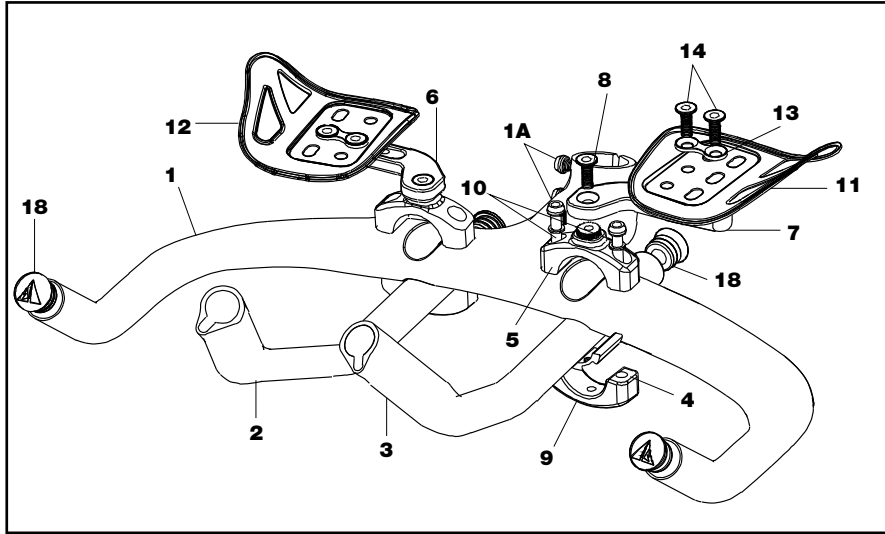


FIG. 1

Lista de Piezas Carbon X™			
Ctd	Pieza #	Ref. #	Descripción de Pieza
1	448346	1	Juego de Barra de Descanso Carbon X c/Potencia 3D Forjada 1-1/8", 100mm
2	347619	1A	Tornillo—Negro Cabeza Rebajada M6x20
1	784563	1B	Calce—Potencia—43.5mm Largo*
1	784546	2	Barra de Descanso—Carbon X Ergo Derecho
1	784547	3	Barra de Descanso—Carbon X Ergo Izquierdo
2	784562	4	Calce—Barras de Descanso Carbon X 31.8 O.D.
2	104360	5	Soporte—Ajustable Forjado 31.8
1	104260	6	Puente—Brazo Ajustable Derecho
1	104261	7	Puente—Brazo Ajustable Izquierdo
2	313618	8	Tornillo—Negro Cabeza Llana—M6x18
2	104361	9	Soporte—Forjado 31.8
4	919312	10	Tornillo—Negro Cabeza Rebajada M6x55
1	200008	11	Apoyabrazo F-19 Compuesto Izquierdo
1	200009	12	Apoyabrazo F-19 Compuesto Derecho
2	275555	13	Arandelá—Apoyabrazo M6