



Legacy/Century™ Aerobar mit MULTI-FIT™ System

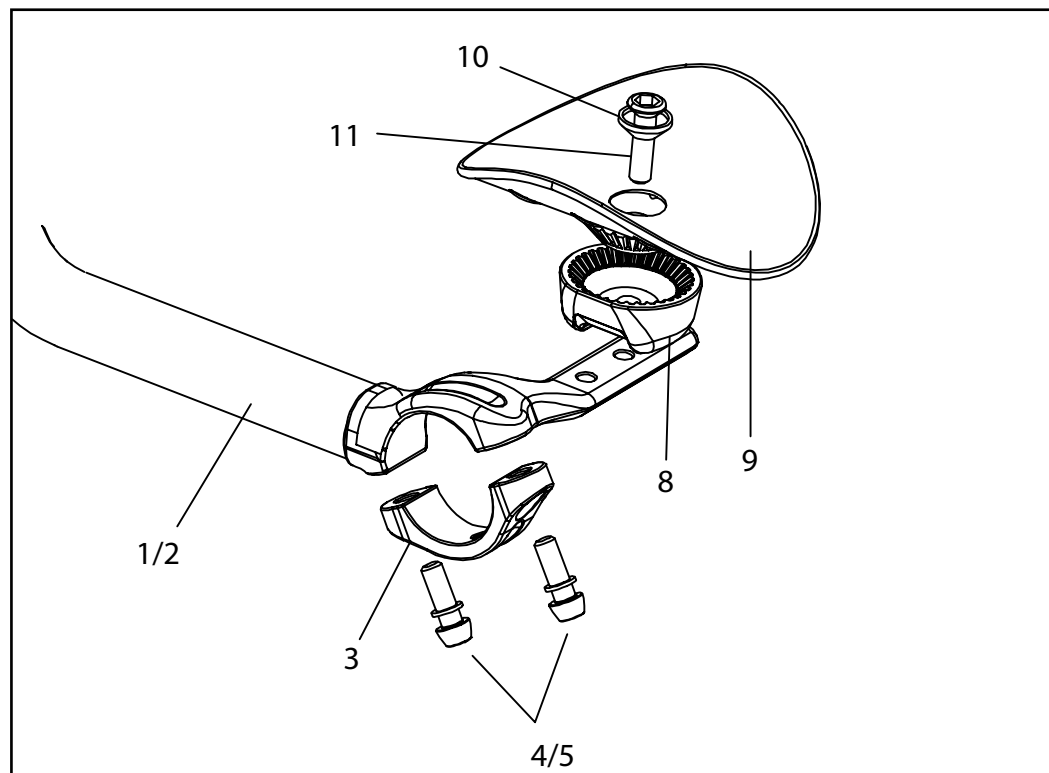
Installationsanleitung

Hinweis für Fachhändler: Wenn Sie dieses Produkt für den Konsumenten installieren, bitte übergeben Sie ihm / ihr nach der Installation diese Benutzeranleitung.

Bitte lesen Sie diese Hinweise gut durch, bevor Sie die Aerobar-Installation durchführen. Eine richtige Installation ist zur Einhaltung der Garantierichtlinien von Profile Design erforderlich. Falls Sie nicht mit der Aerobar-Installation vertraut sind, wenden Sie sich bitte für Hilfe an Ihren örtlichen Profile Design-Fachhändler, indem Sie bei www.profile-design.com einloggen und "Fachhändlersuche" ausführen oder durch einen Anruf zur Profile Design-Kundendienstnummer.

Notwendiges Werkzeug und Material: 5 mm Inbus@Schlüssel & Drehmomentschlüssel (Nm)

- Auf den Gewinden wurde durch Profile Design in der Fabrik eine spezielle blaue Schraubensicherung aufgetragen. Diese Spezialgewindegewissicherung ist leicht auf allen mitgelieferten Schrauben erkennbar. Falls Sie keinen Schraubensicherung finden, oder falls er bei der normalen Wartung abgenutzt wurde, dann tragen Sie vor dem Zusammenbau erneut blauen Schraubensicherung (Loctite® oder einen anderen) auf.
- WARNUNG** Fetten Sie den Klemmbereich des Lenkers nicht ein. Dies kann zum Verrutschen des Aerobars während des Fahrens und zu einem Verlust der Fahrradbeherrschung führen.
- Dieser Aerobar wurde entworfen, um sowohl auf 26,0 mm als auch 31,8 mm Lenker zu passen, und das Klemmsystem dieses Aerobars ist so entworfen, dass die Klemmkraft gleichmäßig auf den Base-Lenker verteilt wird. Dies erfolgt mit einem Distanzstücksatz (Nr.6 & 7) für einen Base-Lenker von 26,0 mm Durchmesser, oder mit einer erweiterten Klemmengröße für den 31,8 mm Lenker. Bestimmen Sie den exakten Durchmesser des zum Anklemmen benutzten Lenkers. Falls Sie einen 26,0 mm Base-Lenker verwenden, sind diese Distanzstücke zum richtigen Zusammenbau notwendig. Die Vertiefung des Distanzstücks unbedingt auf die Einbuchtung an der Klemme ausrichten (bei anderen Distanzstücken ebenfalls). Dies verhindert dass die Distanzstücke sich drehen.
- Sobald die gewünschte Montagebreite festgelegt ist, befestigen Sie die untere und obere Halterung (Teile Nr.1,2 & 3) am Lenker, indem die M6x15 Inbus@Schrauben (Nr.4) durch den unteren Teil in die obere Halterung eingeführt werden. Ziehen Sie diese Schrauben mit dem 5 mm Inbus@Schlüssel mit einem Drehmoment von 4,7-7,2 N-m an. Hinweis: Es kann notwendig sein das oberseitige Lenkerband abzulösen, um Zugang zur gewünschten Klemmposition zu erhalten.
- Montieren Sie die Armstützen (Nr.9), wobei eine Konvexscheibe (Nr.10) in die Vertiefung der Armstützen einzulegen ist. Stecken Sie eine M6x25 Flachkopfschraube aus Vergütungsstahl (Nr.11) durch das Loch in der Armstütze, den Armstützenadapter (Nr.8) und eines der Gewindelöcher der einstellbaren Brücke. Stellen Sie die Armstützeneinheit auf den gewünschten Abstand und Winkel ein. Ziehen Sie die Einheit mit einem 5 mm Inbus@Schlüssel zu einem Drehmoment von 3,4 Nm an.
- Befestigen Sie die Armstützenpolster indem das jeweilige Deckblatt entfernt wird, dann legen Sie die Armstützenpolster auf die Armmulden und halten Sie sie für 30 Sekunden fest, um ein richtiges Anhaften zu gewährleisten.
- Überprüfen Sie die Schrauben nach dem erstmaligen Gebrauch sowie in regelmäßigen Abständen auf richtigen Anzug, um eine sichere Befestigung des Aerobars sicherzustellen.



LEGACY/CENTURY™ AEROBAR - TEILLISTE			
Anz.	Teil-Nr	Ref.#	Teilbezeichnung
1		1	Aerobar-Einheit - Links
1		2	Aerobar-Einheit - Rechts
2	189289	3	Halterung, geschmiedet, 31,8
4	312615	4	M6x15 Inbus@schraube, schwarz verchromt
4	550006	5	Unterlegscheibe M6x9x0,8 SS
2	104255	6	Distanzstück, O.S. klein,(Verbundstoff)*
2	104237	7	Distanzstück, O.S. groß,(Verbundstoff)*
2	274446	8	Einstellbarer Adapter Legacy/Century
2	278779	9	Armmulde rund, Verbundstoff
2	201008	10	Konvexscheibe Mulde
2	313625	11	M6X25 Flachkopfschraube (schwarz verchromt)
2	685179	12	Polster (runde Scheibe)

*Not pictured

WARNING

- Nichtbefolgung dieser Warnungen kann zu Bruchschaden, Schlupf und/oder einer Fehlfunktion dieses Profile Design-Teils führen, was zum Verlust der Beherrschung des Fahrrads und ernste Verletzungen verursachen kann. [AP1100-1-1]
- Ein quietschendes Teil kann ein mögliches Problem anzeigen. Stellen Sie sicher, dass alle Kontaktflächen zwischen den Teilen sauber sind, alle Schraubengewinde eingefettet oder mit dem richtigen Gewindeverbundstoff gesichert sowie den Angaben von Profile Design (bzw. dem Fahrradhersteller) gemäß angezogen sind, und dass sie richtig zusammenpassen. Falls weiterhin ein Quietschen auftritt, benutzen Sie das Teil nicht weiter und wenden Sie sich an den Profile Design-Kundendienst. [AP0601-2-2]
- Mangelndes Festziehen einer Schraubverbindung kann zur Lösung eines Teils während des Fahrens führen, wobei ein übermäßiges Festziehen zu einem unerwarteten Bruch oder Gewindefaden (Gewindeablösung) und Verlust der Fahrradbeherrschung während des Fahrens führen kann. Alle Schraubteile müssen den Drehmomentspezifikationen von Profile Design (oder des Fahrradherstellers) gemäß angezogen werden. Beim ersten und jedem nachfolgenden Zusammenbau sind alle Innen- und Außengewinde und Schrauben auf Gewindefaden, Risse und eine eventuell notwendige Schmierung oder Vorhandensein von Gewindeverbundstoff zu überprüfen. [AP1100-3-2]
- Überprüfen Sie periodisch alle Oberflächen des Profile Design-Teils (nach Säuberung) unter hellem Sonnenlicht auf das Vorhandensein von feinen Rissen oder Abnutzungserscheinungen an den "Beanspruchungsstellen" (wie z.B. Schweißnähten, Fugen, Löchern, Kontaktstellen mit anderen Teilen usw.). Falls Sie Risse erkennen, ungeachtet von deren Größe (oder Kleinheit), stoppen Sie die Verwendung des Teils sofort und kontaktieren Sie den Profile Design-Kundendienst. [AP0302-4-2]
- Wann immer ein neues Teil am Fahrrad installiert wird, sollte dieses zuhause in der näheren Umgebung, an einem Ort ohne Hindernisse und Verkehr, gut ausprobiert werden (Helm tragen). Überprüfen Sie dabei, ob alles richtig funktioniert, bevor Sie auf eine Fahrt oder an ein Rennen gehen. [AP1100-5-1]
- Rennen (Straßen-, Berg- oder Multisport-) setzen Fahrräder und deren Bestandteile extremen Belastungen aus (wie auch die Fahrer) und verkürzen deren Lebensdauer wesentlich. Falls Sie an solchen Ereignissen teilnehmen, dann kann das Produktleben dem Grad bzw. der Häufigkeit der Teilnahme entsprechend bedeutend verkürzt werden. Die "normale Abnutzung" kann beim Rennfahren und normalem Gebrauch stark verschieden sein, weswegen Profis oft jedes Saison neue Fahrräder und Teile brauchen, und ihre Räder durch professionelle Mechaniker warten lassen. Um Ihre Sicherheit zu gewährleisten, sollte Ihr Fahrrad regelmäßig mit besonderer Sorgfalt überprüft werden. [AP1100-6-1]

- Eine Anzahl Faktoren kann die Lebensspanne des Teils auf weniger als die Garantiedauer verkürzen. Fahrgröße und/oder Stärke und Fahrstil, hohe Kilometerzahlen, rauhes Gelände, Misshandlung, unrichtige Installation, Schweiß, schlechte Umweltsbedingungen (wie salzhaltige Luft oder korrodierender Regen), Reisebedingungen (besonders wenn Fahrrad und Teile mehrmals zerlegt und wieder zusammengebaut werden). Stürze oder Unfälle können alle zu einer Verkürzung des Gebrauchslebens von Teilen beitragen. Je mehr dieser Faktoren vorhanden sind, desto mehr wird das Lebensleben verkürzt. [AP0801-7-2]
- Überprüfen Sie unbedingt periodisch ALLE Aerobar-Schrauben auf guten Anzug, wie angegeben. Viele dieser Schrauben können sich aufgrund von Vibrationen lösen, was zu einem möglichen Bruch und Verlust der Fahrradbeherrschung führen kann. Verwenden Sie unbedingt nur durch Profile Design gelieferte Schrauben. [AB1100-1-1]
- Ein Aerobar kann eine Fahrstellung erforderlich machen, die für viele Fahrer neu oder ungewohnt ist. Es ist ratsam an einem Ort mit wenig Verkehr zu üben, um sich an veränderten Steuer- und Handlungsweisen des Fahrrads zu gewöhnen. Bitte seien Sie dabei vorsichtig, wenn Sie diesen Lenkertyp zum ersten Mal benutzen. Sehen Sie beim Fahren auch unbedingt nach vorne und nicht nach unten auf den Boden. [AB1100-2-1]
- Falls Sie jemals stürzen und der Lenker, Aerobar ODER der Vorbau irgendwie beschädigt ist (leicht verbogen oder zerkratzt), sollten ALLE ANGRENZENDEN TEILE ersetzt werden, da einer der Teile unsichtbaren Schaden haben kann. Rufen Sie den Profile Design-Kundendienst an und erkunden Sie sich über unsere "Sturzersatzstrategie". [AB1100-3-1]
- Einige leichtgewichtige Aluminium- und Carbonfaserlenker sind nicht mit Aerobareinheiten kompatibel, und eine Aerobarinstallation kann diesen beschädigen und zu einem Bruch, Rutschen oder einem Sturz führen. Bitte nehmen Sie für diese Informationen auf die Installationshinweise des Lenkerherstellers Bezug, oder wenden Sie sich an Profile Design für weitere Informationen. [AB1100-4-1]
- Dieser Aerobar ist zur Verwendung mit einem Lenker des Klemmdurchmesser 31,8 mm vorgesehen. Unter Verwendung des mitgelieferten Zwischenstücks kann er auch mit einer Lenkstange von 26,0 mm benutzt werden. [AB0302-5-2]
- Wann immer ein mit Aerobar ausgestattetes Fahrrad auf einem Dachgestell platziert wird, sind die Polster der Armstützen zu entfernen (falls mit Klettverschluss befestigt). Polster, die während des Transports verloren gehen, sind durch die Profile Design-Garantie nicht gedeckt. [AB1100-6-1]



Legacy/Century™ Aerobar w/MULTI-FIT™ System

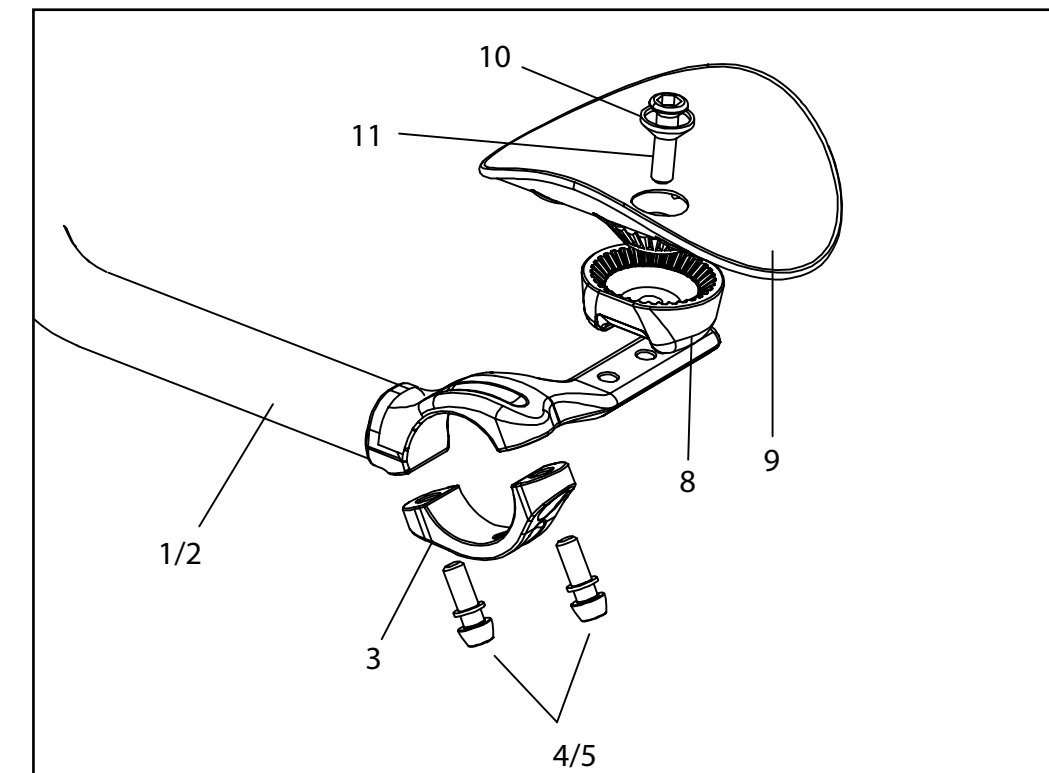
Installation Instructions

Note to Dealers: If you install this product for the consumer, please provide him/her with this owner's manual after installation.

Please read these instructions thoroughly before attempting to install this aerobar. Proper installation is required for compliance with Profile Design's warranty policy. If you are not familiar with the installation of aerobars, please seek the assistance of your local Profile Design dealer by logging on to www.profile-design.com and using "dealer search" or by calling Profile Design's customer service number.

Tools and materials required: 5mm Allen wrench, & Torque wrench (in-lbs/Nm)

- Threaded areas have been pre-treated by Profile Design during production with a special blue thread locking compound. This special compound is easy to detect on the threads of all bolts provided. If you cannot detect this thread locking compound or if you have cleaned it off through normal maintenance, re-apply a suitable blue thread locking compound as available from Loctite® or another company before assembly.
- WARNING** Do not grease the handlebar clamping area. This may cause the aerobar to slip while riding resulting in a loss of control.
- This aerobar is designed to fit both 26.0mm & 31.8mm handlebars and the clamping system of this aerobar is designed to spread the clamping load evenly to the base handlebar. This is accomplished by using a shim set (#6 & 7) for the 26.0mm diameter base bar or by an expanded clamp size for the 31.8mm diameter base bar. Determine the exact diameter of the handlebar that you are clamping to. If you are using a 26.0mm base handlebar, these shims are required for a proper assembly. Be sure to locate & place the dimple on the shim into the recess of the clamp (repeat on remaining shims). This will prevent each shim from rotating.
- Once desired aerobar width is determined, secure the top and bottom brackets (#1,2 & 3) to the handlebar by inserting the M6x15 (#4) mushroom cap bolts through the bottom bracket and into the top bracket. Using the 5mm Allen wrench evenly tighten these bolts to a torque of 42-63in.lbs. (4.7-7.2 Newton Meters) Note: You may have to un-wrap the top section of handlebar tape in order to gain the desired clamping width. Do not route the brake or shift cable housing underneath the aerobar brackets - this will affect braking and/or shifting performance.
- Assemble each armrest (#9) by placing the small convex washer (#10) into the depression of each armrest. Insert a treated M6x25 flat head bolt (#11) through the hole in the armrest, the arm rest adapter (#8), and one of the threaded holes in the adjustable bridge. Adjust the armrest assembly to the desired width and angle. Then use a 5mm Allen wrench to tighten the assembly to a torque of 30in-lbs (3.4 Nm).
- Attach the armrest pads by removing the backing then placing the armrest pads on each armrest and hold firmly for 30 seconds to insure proper adhesion.
- Re-check the bolts for tightness after first usage and periodically thereafter to insure secure attachment of the aerobar.



LEGACY/CENTURY™ AEROBAR - PARTS LIST			
Qty. Req.	Part #	Ref.#	Part Description
1		1	Aerobar Assembly - Left
1		2	Aerobar Assembly - Right
2	189289	3	Bracket-Forged 31.8
4	312615	4	Bolt-M6x15mm Mushroom Cap BCP
4	550006	5	Washer-M6X9X0.8 SS
2	104255	6	Shim-Small O.S. (Composite)*
2	104237	7	Shim-Large O.S. (Composite)*
2	274446	8	Adaptor-Legacy/Century Adjustable
2	278779	9	Armrest- composite round
2	201008	10	Convex Washer-Trough
2	313625	11	Bolt- M6X25 Flat Head BCP
2	685179	12	Pad- round disk*

*Not pictured

WARNING

- Any failure to follow these warnings and instructions can result in breakage, slippage and or other malfunctioning of this Profile Design component causing a loss of control of the bicycle with serious injuries. [AP1100-1-1]
- A creaking component can be a sign of potential problems. Make sure all contact surfaces between components are clean, all bolt threads are greased or are treated with proper thread lock and tightened to Profile Design's (or the bike manufacturer's) specifications and all components are properly sized to fit together. If you continue to experience creaking stop using the Profile Design component and call Profile Design customer service. [AP0601-2-2]
- Under tightening a bolt can result in a part coming loose while riding and an over tightened bolt can break unexpectedly or strip the threads it is engaging while riding also resulting in a loss of control. All bolts must be tightened to Profile Design's (or the bike manufacturer's) torque specifications. On the first and any subsequent assembly examine all male and female threads and bolts for stripped threads, cracks and any required lubrication or thread locking compound. [AP1100-3-2]
- Periodically, closely examine all surfaces of this Profile Design component (after cleaning) in bright sunlight to check for any small hairline cracks or fatigue at "stress points" (such as welds, seams, holes, points of contact with other parts etc.). If you see any cracks, no matter how small, stop using the part immediately and call Profile Design customer service. [AP0302-4-2]
- Whenever you install any new component on your bike make sure you thoroughly try it out close to home (with your helmet) where there are no obstacles or traffic. Make sure everything is working properly before going off on a ride or to a race. [AP1100-5-1]
- Racing (road, mountain or multi-sport) places extreme stress on bicycles and their components (like it does riders) and significantly shortens their usable life. If you participate in these types of events, the lifetime of the product may be significantly shortened depending upon the level and amount of racing. The "normal wear" of a component may differ greatly between competitive and non-competitive uses, which is why professional level riders often use new bikes and components each season as well as having their bikes serviced by professional mechanics. Particular care should be placed in the regular examination of your bicycle and it's components to insure your safety. [AP1100-6-1]

- A number of factors can reduce the life of this component to less than its warranty period. Rider size and/or strength and riding style, high mileage, rough terrain, abuse, improper installation, sweat, adverse environmental conditions (such as salt air or corrosive rain), travel damage (especially if bike and components are repeatedly disassembled and then reassembled) and crashes or accidents can all contribute to the shortening of the life of this component. The more factors that are present, the more the life of the component is reduced. [AP0801-7-2]
- Make sure you periodically recheck ALL aerobar bolts for tightness as indicated. Many of these bolts can loosen due to road vibration, which can cause possible breakage and loss of control. Make sure only the Profile Design supplied bolts are used. [AB1100-1-1]
- Aerobars can require riding positions that are new or different to many riders. It is advisable to practice using these bars in a low traffic area to become accustomed to any changes in the steering or handling characteristics of the bike. Please exercise caution when using these types of handlebars for the first time. Also make sure that you continue to look forward when riding and do not look down towards the ground. [AB1100-2-1]
- If you ever crash and the handlebar, aerobar OR stem is damaged in any way, (slight bends or scrapes) ALL ADJOINING PARTS should be replaced as there may be undetectable damage to either part. Call Profile Design customer service and ask about our "Crash Replacement Policy". [AB1100-3-1]
- Some light weight aluminum and carbon fiber handlebars are not compatible with aerobar assemblies and attaching aerobars will damage the bar and could lead to breakage, slippage or a fall, please refer to the handlebar manufacturer's installation instructions for this information or call Profile Design for further information. [AB1100-4-1]
- These aerobars are intended for use with handlebars using a clamp diameter of 31.8mm. By using the shim adaptor provided they may also be used for 26.0mm handlebars. [AB0302-5-2]
- Whenever an aerobar-equipped bike is placed on a roof rack, remove the armrest pads (if they are Velcro attached). Pads lost during transport are not covered by Profile Design Warranty. [AB1100-6-1]

Profile Design GmbH

Beschränkte weltweite Garantie

Profile Design garantiert alle Produkte für zwei Jahre ab dem ursprünglichen Kaufdatum. Für fernere Einzelheiten zur Profile Design-Garantie und Sturzersatzstrategie siehe www.profile-design.com/warranty oder (310) 884-7756 ext. 161

Urheberrecht © 832010 Profile-Design.com

www.profile-design.com

Profile Design, LLC

Worldwide Limited Warranty

Profile Design warrants all its products for two years from original purchase. For further details on the Profile Design warranty and Crash Replacement policy please visit www.profile-design.com/warranty or (310) 884-7756 ext. 161

Copyright © 832010 Profile-Design.com

www.profile-design.com



Guidon aérodynamique Legacy/Century avec système MULTI-FIT™

Installation Instructions

Note pour le détaillant: Si vous installez ce produit pour un client, veuillez lui remettre le manuel du propriétaire du produit une fois l'installation complétée.

Veuillez lire attentivement ces instructions avant de procéder à l'installation du produit. Notez qu'une installation non conforme à ces instructions pourrait invalider la police de garantie de Profile Design. Si vous n'êtes pas familier avec les procédures d'installation de guidon aérodynamique, veuillez demander l'assistance de votre détaillant local Profile Design. Vous pouvez localiser le détaillant le plus près (ou le/les distributeur(s) de votre pays si vous êtes à l'extérieur des États-Unis d'Amérique) en vous rendant sur www.Profile-Design.com et en utilisant le lien "Dealer Search" ou en composant le numéro du service à la clientèle de Profile Design ci-dessous

Outils et matériaux requis: clé hexagonale de 5mm & clé dynamométrique

1. La visserie de ce produit a été prétraîtée par Profile Design lors de sa fabrication avec un adhésif de freinage à filets de couleur bleu. Ce composé peut être détecté par son impression "collante" lors du serrage des boulons. Si vous n'arrivez pas à détecter cet adhésif de freinage ou si vous l'avez enlevé durant un entretien normal, traitez les zones filetéées des boulons avec un adhésif de freinage, tel que vendu par Loctite™, avant l'assemblage.

2. **AVERTISSEMENT** Ne graissez pas la zone de serrage du guidon (bride) car cela risque de faire glisser la barre aérodynamique lors de son usage et pourrait causer une perte de contrôle.

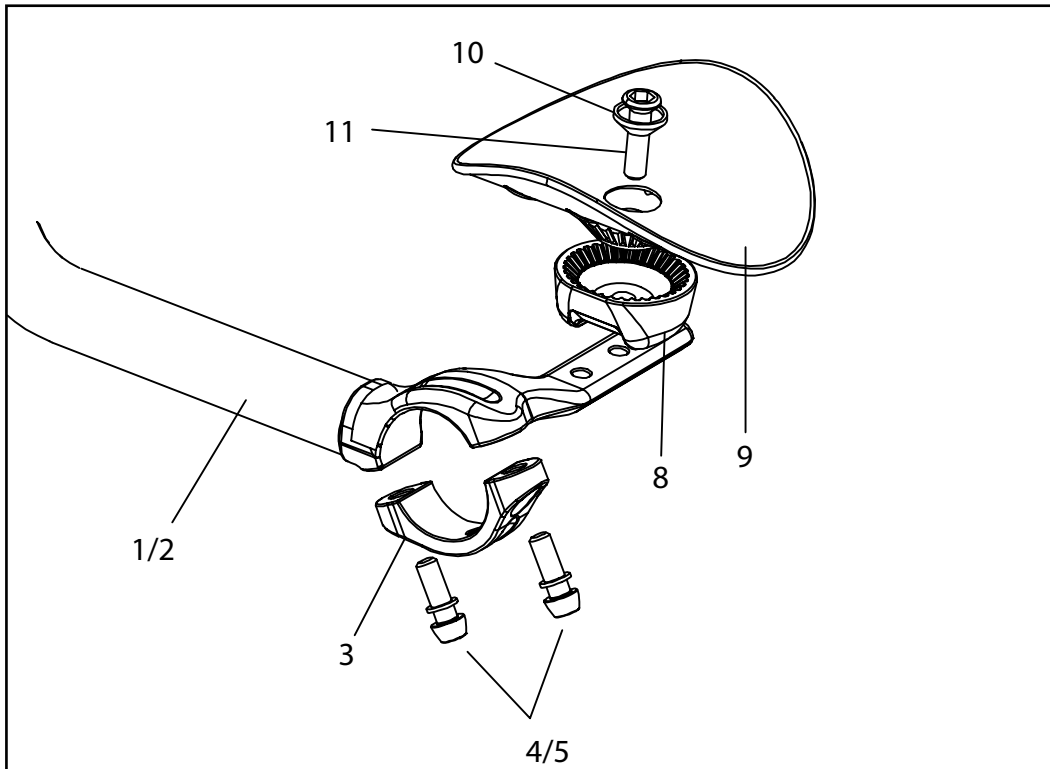
3. Ce guidon aérodynamique est conçu pour être monté sur des guidons de base de 26.0mm ou 31.8mm. Le système de serrage est conçu pour répartir la charge de serrage de façon égale sur le guidon de base. Ceci s'effectue grâce à un ensemble d'intercalaires (#6 & 7) qui seront requis pour les guidons de base d'un diamètre de 26.0mm. Toutefois, vous utiliserez la pleine grandeur de la zone de serrage du guidon aérodynamique pour les guidons de base d'un diamètre de 31.8mm. Assurez-vous donc de bien déterminer le diamètre de guidon de base. Également, localisez et d'aligner la dent de centrage dans la cavité de la support prévu à cette fin (répétez pour les autres intercalaires). Ceci empêchera les intercalaires de bouger lors des étapes suivantes de l'installation.

4. Après avoir déterminé la position du guidon désirée (espacement relatif à la potence), sécurisez les supports inférieur et supérieur (pièces #1, 2 & 3) au guidon du vélo en insérant les boulons M6 x 15mm à tête champignon (#4) à travers les supports supérieurs et de base. À l'aide de la clé hexagonale 5mm, serrez uniformément ces boulons selon un couple de serrage de 42-63 pouces-livres (4.7-7.2 N-m).

5. Assemblez chaque accoudoir (#9) en plaçant la rondelle convexe (#10) dans la cavité de l'accoudoir. Insérez un boulon à tête plate M6x25mm (#11) à travers l'orifice de l'accoudoir et l'adaptateur de l'accoudoir (#8) pour venir visser le tout dans l'un des trous du support d'accoudoir. Ajustez l'assemblage d'accoudoir selon l'espacement et angle désirés. Utilisez ensuite la clé hexagonale 5mm pour serrer l'assemblage selon un couple de serrage de 30 pouces – livre (3.4 Nm).

6. Enlevez la pellicule protectrice des coussinets et installez les sur les accoudoirs. Immédiatement suivant l'application des coussinets, appliquez une pression sur ceux-ci durant au moins 30 secondes afin de favoriser leur adhérence.

7. Revérifiez le couple de serrage de tous les boulons après la première utilisation ainsi que périodiquement afin de s'assurer que la barre aérodynamique soit installée de façon sécuritaire.



LEGACY/CENTURY™ AEROBAR – LISTE DES PARTIES			
Qté req.	Partie #	Ref.#	Description de partie
1		1	Assemblage d'aérobarre - Gauche
1		2	Assemblage d'aérobarre - Droite
2	189289	3	Support-Forgé 31.8
4	312615	4	Boulon-M6x15mm Capuchon en champignon BCP
4	550006	5	Rondelle-M6X9X0.8 SS
2	104255	6	Cale-Petite O.S. (Composite)*
2	104237	7	Cale-Grande O.S. (Composite)*
2	274446	8	Adaptateurs de l'accoudoir Legacy/Century
2	278779	9	Accoudoirs - composite rond
2	201008	10	Rondelles Convexe-Passage
2	313625	11	Boulons- M6 X 25mm à tête plate BCP
2	685179	12	Coussinets- disque rond

*Not pictured



Sistema de Barra de Descanso c/MULTI-FIT™ Legacy/Century™

Instrucciones de Instalación

Nota a los Comerciantes: Si usted instala este producto para el consumidor, proporcione a él/ella este manual de propietario después de la instalación.

Por favor lea completamente antes de intentar instalar esta barra de descanso. Instalación apropiada es necesaria para cumplir con la política de garantía de Profile Design. Si no está familiarizado con la instalación de barras de descanso, busque la asistencia de su comerciante local Profile Design a través del sitio de web www.profile-design.com y utilizando "localizador de revendedor" o llamando el número del servicio al cliente de Profile Design.

Herramientas y materiales necesarios: Llaves Allen de 5 mm y Llave de torsión (pulg-lbs/Nm)

1. Áreas con rosca han sido tratadas previamente por Profile Design durante la producción con compuesto bloqueador de rosca azul especial. Este compuesto especial se detecta fácilmente en las roscas de todos los tornillos proporcionados. Si no se detecta este compuesto bloqueador de rosca o si usted lo limpió durante la manutención normal, reaplique un compuesto bloqueador de rosca azul apropiado disponible de Loctite® o de una otra compañía antes de la ensambladura.

2. No engrase área de fijación del manillar. Esto puede causar deslizamiento de la barra de descanso durante montaje de bicicleta resultando en pérdida de control.

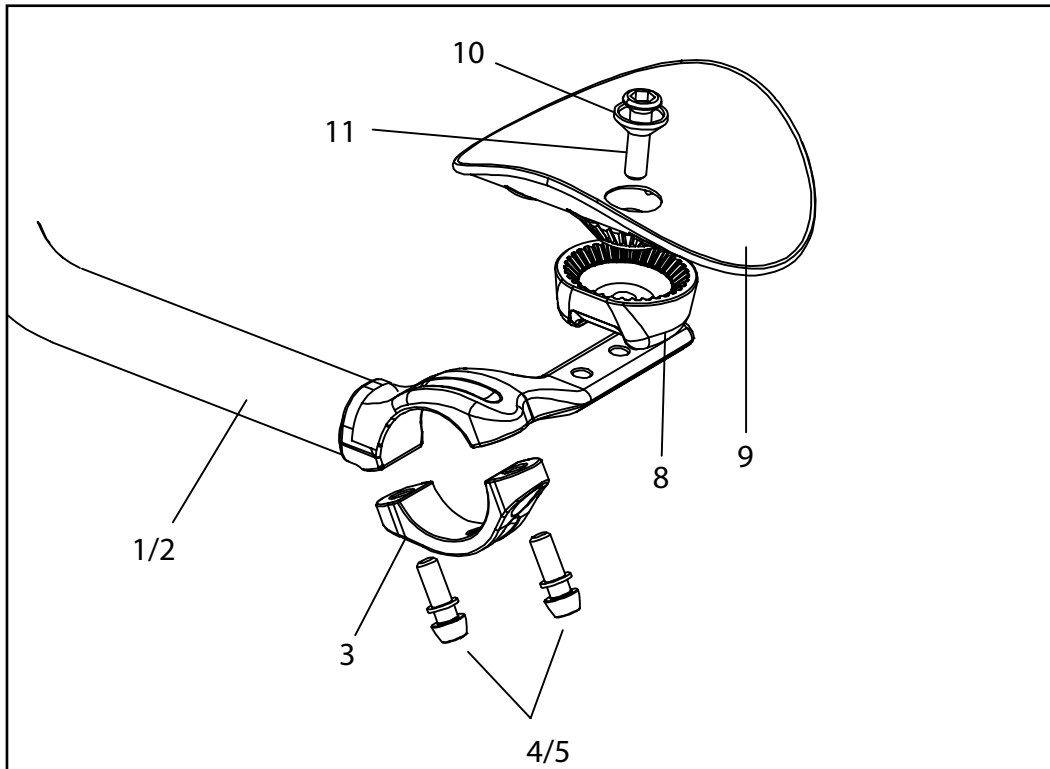
3. Esta barra de descanso fue planeada para acoplarse a ambos los manillares de 26.0mm & 31.8mm y el sistema de fijación de esta barra de descanso fue planeado para extenderse uniformemente al manillar de base. Esto es llevado a cabo a través de un juego de calce (#6 & 7) para la barra de base con diámetro de 26.0mm o por una abrazadera de tamaño expandido para la barra de base con diámetro de 31.8mm. Determine el diámetro exacto del manillar que está siendo fijado. Si usted está usando un manillar de base 26.0mm, estos calces son necesarios para una ensambladura apropiada. Asegúrese de localizar & colocar la pequeña indentación sobre el calce en el hueco de la abrazadera (repetir sobre los calces restantes). Esto prevenirá la rotación de cada calce.

4. Una vez determinada la anchura deseada para la barra de descanso, fije los soportes inferior y superior (piezas #1, 2 & 3) al manillar insertándose los tornillos de cabeza rebajada M6x15 (#4) a través del soporte superior y en el soporte inferior. Usando una llave Allen 5mm, apriete uniformemente estos tornillos a una torsión de 42-63pulg-lbs (4.7-7.2Nm). Nota: Puede ser necesario remover la parte superior de la cubierta del manillar para obtener la anchura de fijación deseada.

5. Ensamblar cada apoyabrazo (#9) colocándose la arandela convexa pequeña (#10) en la concavidad de cada apoyabrazo. Insérte un tornillo de cabeza llana M6x25 (#11) a través del hueco en el apoyabrazo, el adaptador del apoyabrazo (#8), y un de los huecos con rosca en la puente ajustable. Ajuste la ensambladura del apoyabrazo a la largura y ángulo deseados. Después use una llave Allen de 5mm para apretar la ensambladura a una torsión de 30 pulg-lbs (3.4Nm).

6. Fije las almohadillas del apoyabrazo a través de la remoción del apoyo y después coloque las almohadillas del apoyabrazo sobre cada ranura y sujete firmemente por 30 segundos para garantizar adherencia apropiada.

7. Verifique nuevamente si los tornillos está bien apretados después del primer uso y a intervalos regulares posteriormente para garantizar una fijación segura de la barra de descanso.



BARRA DE DESCANSO LEGACY?CENTURY™ - LISTA DE PIEZAS			
Ctd Req.	Pieza #	Ref.#	Descripción de Pieza
1		1	Montaje de la Barra de Descanso - Izquierdo
1		2	Montaje de la Barra de Descanso - Derecho
2	189289	3	Soporte-Forjado 31.8
4	312615	4	Tornillo de cabeza rebajada M6x15mm BCP
4	550006	5	Arandela-M6X9X0.8 SS
2	104255	6	Calce-Pequeño O.S. (Compuesto)*
2	104237	7	Calce-Grande O.S. (Compuesto)*
2	274446	8	Adaptador-Legacy/Century Ajustable
2	278779	9	Depresión del Brazo – compuesto redondo
2	201008	10	Depresión de Arandela Convexa
2	313625	11	Tornillo de Cabeza Llana - M6X25 BCP
2	685179	12	Almohadilla – disco redondo

*Not pictured

WARNING

- Toute impossibilité à suivre ces avertissements et directives peut résulter en une brisure, un glissement et ou tout autre dysfonctionnement de ce composant Profile Design pouvant provoquer une perte de contrôle de la bicyclette avec des blessures graves. [AP1100-1-1]
- Un composant grinçant peut être un signe de problèmes potentiels. Assurez-vous que toutes les surfaces de contact entre les composants soient propres, que tous les pas des verrous soient graissés ou traités avec une serrure de pas adéquate et serrés selon les spécifications de Profile Design (ou du fabricant du vélo) et que tous les composants soient classés selon leur grosseur pour aller correctement ensemble. Si vous continuez à éprouver un grincement, veuillez cesser d'utiliser composant Profile Design et appelez le service après-vente de Profile Design. [AP0601-2-2]
- Sous-serrer un verrou peut résulter en une partie se dégageant durant une course sur le vélo et un verrou trop serré risque de casser de façon inattendue ou de prendre les fils qu'il engage durant la course peut également résulter aussi en une perte de contrôle. Tous les verrous doivent être serrés selon les spécifications de torque de Profile Design (ou du fabricant du vélo). Sur le premier et tout assemblage subséquent veuillez examiner tous les fils mâle et femelles et les verrous pour tout fil démonté, fissuré et tout composant de verrouillage exigeant une lubrification. [AP1100-3-2]
- Périodiquement, examinez attentivement toutes les surfaces de ce composant Profile Design (après l'avoir nettoyé) dans la lumière du soleil claire pour vérifier toute petite fissure capillaire ou toute fatigue aux points de "stress" (tels que les soudures, joints, trous, points de contact avec les autres parties etc.). Si vous voyez des fissures, peu importe la taille, cessez d'utiliser immédiatement la partie et appelez le service après-vente de Profile Design. [AP0302-4-2]
- Toutes les fois que vous installez tout nouveau composant sur votre vélo assurez-vous de bien l'essayer près de chez vous (avec votre casque) dans un endroit où il n'y a pas d'obstacles ni de circulation. Assurez-vous que tout fonctionne correctement avant de faire une promenade ou une course. [AP1100-5-1]
- Les courses (route, montagne ou multi-sport) implique un stress extrême sur les bicyclettes et leurs composants (comme il sert de cavaliers) et raccourcissent considérablement leur durée d'utilisation. Si vous participez à ces types d'événements, la vie du produit peut être raccourcie considérablement selon le niveau et la quantité de courses. La "brisure normale" d'un composant peut différer grandement entre les usages compétitifs et non-compétitifs, raisons pour lesquels les cavaliers de rang professionnel utilisent souvent de nouveaux vélos et composants à chaque saison et font entretenir leurs vélos par des mécaniciens professionnels. Un soin particulier doit être placé dans l'examen régulier de votre bicyclette et de ses composants pour vous assurer de votre sécurité. [AP1100-6-1]

- Plusieurs facteurs peuvent réduire la durée de ce composant à moins de sa période de garantie. La dimension du cavalier et/ou la force et le style du maintien, la distance parcourue, un terrain rugueux, un abus, une installation inexacte, la transpiration, les conditions ambiantes adverses (telles que de l'air salé ou une pluie acide), les dégâts de voyage (surtout si le vélo et ses composants sont démontés puis rassemblés à maintes reprises) et les accidents peuvent tous contribuer au raccourcissement de la vie de ce composant. Plus il y a de facteurs présents, plus la vie du composant en sera réduite. [AP0801-7-2]
- Assurez-vous périodiquement de re-vérifier TOUS les boulons d'aérobarre pour la fermeté comme indiqué. Nombreux de ces verrous peuvent se défaire en raison de la vibration sur route qui peut provoquer une rupture possible et une perte du contrôle. Assurez-vous de n'utiliser seulement que les boulons fournis par Profile design. [AB1100-1-1]
- Les aéobarres peuvent exiger des positions de course nouvelles ou différentes pour de nombreux cyclistes. Il est conseillé de vous exercer en utilisant ces barres dans une zone à faible circulation pour vous habituer aux changements dans la direction ou les caractéristiques de manoeuvre de votre vélo. Veuillez prêter attention en utilisant ces types de guidon pour la première fois. Assurez-vous également de continuer à regarder devant vous en faisant du vélo et non pas vers le sol. [AB1100-2-1]
- Si vous faites une chute et que le guidon OU la tige est endommagée quelle qu'en soit la façon (courbures légères ou éraflures) TOUTES LES PARTIES CONTIGUËS doivent être remplacées comme il peut y avoir un dégât indétectable à l'une et l'autre partie. Appelez le service après-vente de Profile Design et renseignez-vous sur notre "Police de Remplacement pour Accident" [AB1100-3-1]
- Certains guidons ultra-légers en fibres d'aluminium et de carbone ne sont pas compatibles avec les assemblages d'aérobarre et attacher celles-ci endommagera la barre et risquent de provoquer une cassure, un glissement ou une chute; veuillez consulter les instructions d'installation du fabricant du guidon pour des informations ou appelez Profile Design pour de plus amples détails. [AB1100-4-1]
- Ces aéobarres sont destinées à une utilisation avec un guidon possédant un étai d'un diamètre de 31,8mm. En utilisant l'adaptateur de déflecteur fourni, elles peuvent également être utilisées pour des guidons de 26,0mm. [AB0302-5-2]
- Lorsqu'un vélo équipé d'une aéobarre est placé sur un porte-bagages, enlevez les reposeirs de bras (s'ils sont attachés par du velcro). Les reposeirs perdus durant le transport ne sont pas couverts par la Garantie de Profile Design. [AB1100-6-1]

WARNING

- Cualquier falla al seguir estos avisos e instrucciones puede resultar en rotura, deslizamiento y o otros funcionamiento incorrectos de este componente Profile Design causando pérdida de control de la bicicleta con heridas graves. [AP1100-1-1]
- Un componente chirriante puede ser un señal de problema serio. Asegúrese de que todas las superficies de contacto entre los componentes estén limpias, todas las roscas de tornillos estén engrasadas o sean tratadas con bloqueo de rosca apropiado y apretados según las especificaciones de Profile Design (o el fabricante de bicicleta) y todos los componentes estén apropiadamente organizados por tamaño para encajar todo junto. Si los chirrios continúan, pare la utilización del componente Profile Design y llame el servicio al cliente de Profile Design. [AP0601-2-2]
- Apretamiento flojo de un tornillo puede resultar en pieza suelta durante el paseo de bicicleta y un apretamiento demasiado puede romperse inesperadamente o asolar las roscas interconectantes durante el paseo de bicicleta resultando también en una pérdida de control. Todos los tornillos deben ser apretados según las especificaciones de torque de Profile Design (o del fabricante de bicicleta). En el primero ensamblaje y en los subsiguientes ensamblajes, verifique todas las roscas macho y hembra y tornillos para ver si existen roscas aisladas, rajaduras y si necesitan de engrase o compuesto bloqueador de rosca. [AP1100-3-2]
- A intervalos fijos, verifique completamente todas las superficies de este componente de Profile Design (después de la limpieza) bajo la luz del sol clara para verificar si existe cualquier rajadura pequeña o desgaste en "puntos de tensión" (tal como puntos soldados, surcos, hoyos, puntos de contacto con otras piezas, etc). Si usted ve cualquier rajadura, no importa si es pequeña, pare de utilizar la pieza inmediatamente y llame el servicio al cliente de Profile Design. [AP0302-4-2]
- Cuando quiera instalar cualquier componente nuevo en su bicicleta, asegúrese de intentar la instalación cuidadosamente cercano a su residencia (utilizando su casco), donde no haya obstáculos o tráfico. Asegúrese que todo esté funcionando apropiadamente antes de pasear o correr con la bicicleta. [AP1100-5-1]
- Corrida (estrada, montaña o multi-deporte) coloca tensión extrema sobre las bicicletas y sus componentes (como ocurre a los ciclistas) y acorta significativamente las sus vidas útiles. Si usted participa en estos tipos de eventos, la vida útil del producto puede ser acortada significativamente dependiendo del nivel y totalidad de corrida. El "desgaste normal" de un componente puede diferir grandemente entre usos competitivos y no-competitivos, motivo por el cual utilizadores de bicicleta a nivel profesional frecuentemente usan bicicletas y componentes nuevos a cada temporada y también llevan sus bicicletas para que sean reparadas por mecanicos profesionales. Cuidado particular debe ser colocado en la verificación regular de su bicicleta y sus componentes para asegurar su seguridad. [AP1100-6-1]

Profile Design, LLC

Garantie Limitée Mondiale

Profile Design garantie tous ses produits deux ans pour un achat d'origine. Pour plus de détails sur la garantie de Profile Design et la politique de Remplacement après Accident, visitez notre site www.profile-design.com/warranty ou (310) 884-7756 ext. 161

Droit d'auteur © 832010 Profile-Design.com

www.profile-design.com

#110121 INST. Legacy/Century™ Aerobar w/MULTI-FIT System 10/13/2010

Profile Design, LLC

Garantía Limitada a Nivel Mundial

Profile Design garantiza todos los sus productos por dos años a partir da data de compra original. Para mayores detalles sobre la garantía de Profile Design y Política de Reemplazo Debido a Colisión visite www.profile-design.com/warranty o (310) 884-7756 ext. 161

Derechos Autorales © 832010 Profile-Design.com

www.profile-design.com

#110121 INST. Legacy/Century™ Aerobar w/MULTI-FIT System 10/13/2010